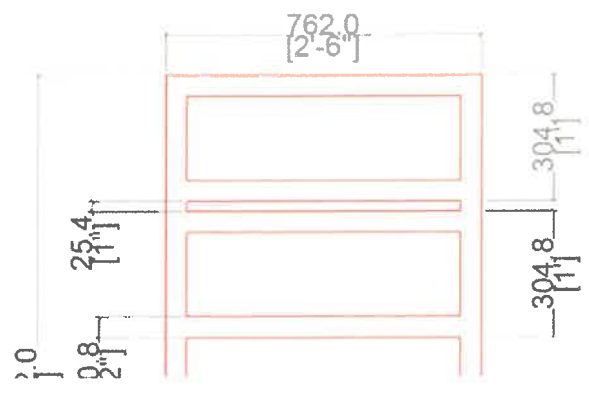
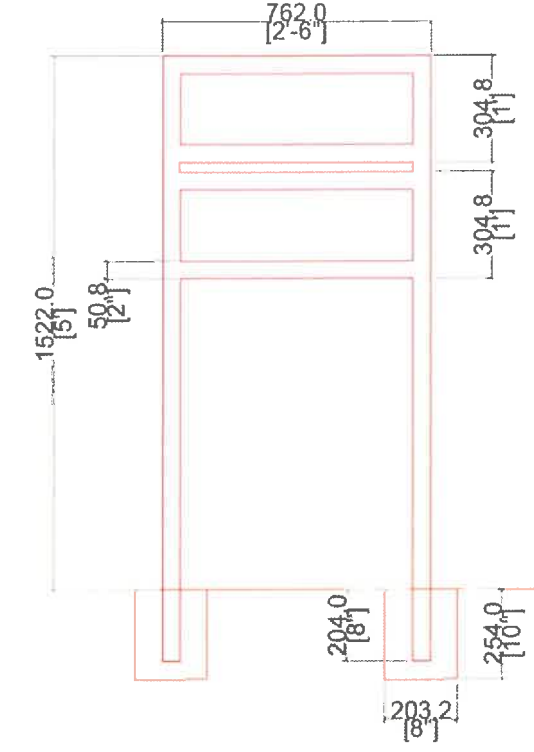
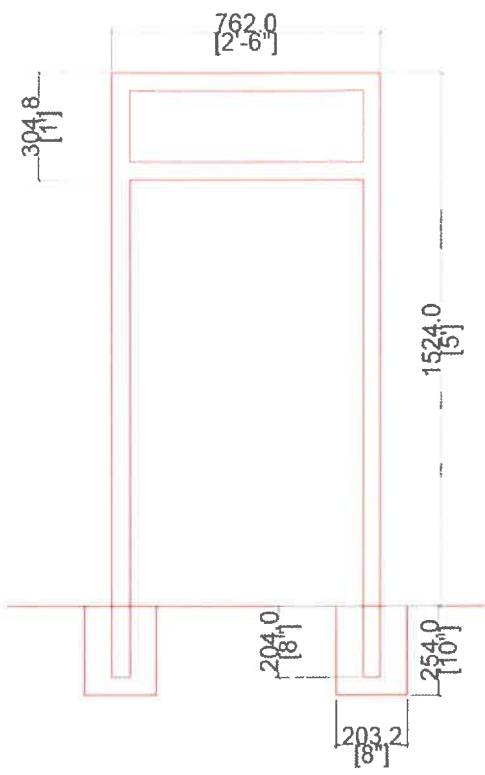


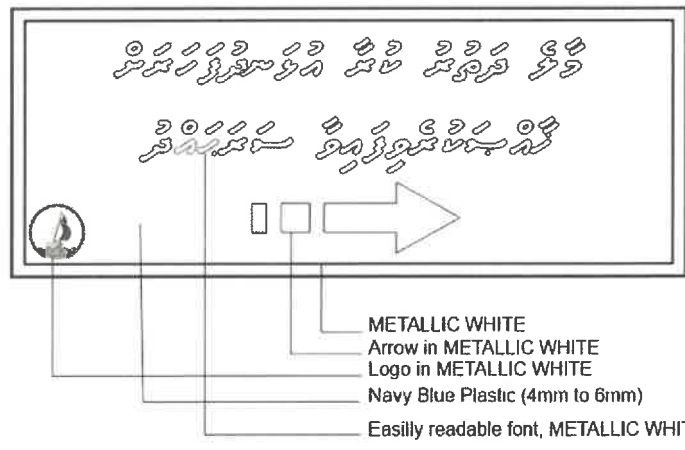
2. **تصميمات كذا**

- 2.1 تصمم كذا 10 ايسو، 8 ايسو، 8 ايسو، 8 ايسو تصمم كذا.
- 2.2 تصمم كذا 1:2:3 (1 سوكو، 2 سوكو، 3 سوكو)
- 2.3 تصمم كذا 12 ايسو، 12 ايسو، 12 ايسو، 12 ايسو.
- 2.4 تصمم كذا 2 ايسو، 2 ايسو، 2 ايسو، 2 ايسو.
- 2.5 تصمم كذا 2 ايسو، 2 ايسو، 2 ايسو، 2 ايسو.

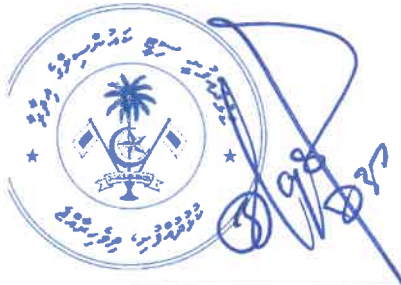
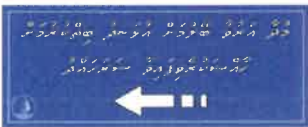


3. **අලුත්වැනි කටයුතු**

- 3.1 අලුත්වැනි කටයුතු සඳහා NAVY BLUE ලෙසින් භාවිත කළ යුතුය.
- 3.2 උසස් කිරීමේ කටයුතු සඳහා 20 ක්වර්ටර් භාවිත කළ යුතුය.
- 3.3 අලුත්වැනි කටයුතු සඳහා 4-6 ක්වර්ටර් භාවිත කළ යුතුය.
- 3.4 අලුත්වැනි කටයුතු සඳහා 4-6 ක්වර්ටර් භාවිත කළ යුතුය.
- 3.5 අලුත්වැනි කටයුතු සඳහා 4-6 ක්වර්ටර් භාවිත කළ යුතුය.
- 3.6 අලුත්වැනි කටයුතු සඳහා (METALLIC WHITE SPRAY PAINT) භාවිත කළ යුතුය.
 සුදු පැහැති කටයුතු සඳහා භාවිත කළ යුතුය.
- 3.7 අලුත්වැනි කටයුතු සඳහා 4-6 ක්වර්ටර් භාවිත කළ යුතුය.
 අලුත්වැනි කටයුතු සඳහා 4-6 ක්වර්ටර් භාවිත කළ යුතුය.
- 3.8 අලුත්වැනි කටයුතු සඳහා 4-6 ක්වර්ටර් භාවිත කළ යුතුය.
 අලුත්වැනි කටයුතු සඳහා 4-6 ක්වර්ටර් භාවිත කළ යුතුය.
- 3.9 අලුත්වැනි කටයුතු සඳහා 4-6 ක්වර්ටර් භාවිත කළ යුතුය.
 අලුත්වැනි කටයුතු සඳහා 4-6 ක්වර්ටර් භාවිත කළ යුතුය.
- 3.10 අලුත්වැනි කටයුතු සඳහා 4-6 ක්වර්ටර් භාවිත කළ යුතුය.
 අලුත්වැනි කටයුතු සඳහා 4-6 ක්වර්ටර් භාවිත කළ යුතුය.
- 3.11 අලුත්වැනි කටයුතු සඳහා 4-6 ක්වර්ටර් භාවිත කළ යුතුය.
 අලුත්වැනි කටයුතු සඳහා 4-6 ක්වර්ටර් භාවිත කළ යුතුය.
- 3.12 අලුත්වැනි කටයුතු සඳහා 4-6 ක්වර්ටර් භාවිත කළ යුතුය.
 අලුත්වැනි කටයුතු සඳහා 4-6 ක්වර්ටර් භාවිත කළ යුතුය.



ދިވެހިރާއްޖޭގެ ޖުމްހޫރިއްޔާ ގުޅިގެން
ކުލުހުދުބުއްދުސުޔުގެ ސަރުކާރު



4. حکومتی عینوں کی خرید و فروخت کی شرائط

- 4.1 حکومتی عینوں کی خرید و فروخت کی شرائط 180 دنوں کے اندر ہونی چاہئیں۔
- 4.2 عینوں کی خرید و فروخت کی شرائط 150 دنوں کے اندر ہونی چاہئیں۔
- 4.3 حکومتی عینوں کی خرید و فروخت کی شرائط 150 دنوں کے اندر ہونی چاہئیں۔
- 4.4 عینوں کی خرید و فروخت کی شرائط 8 ہفتوں کے اندر ہونی چاہئیں۔
- 4.5 (4) کے تحت عینوں کی خرید و فروخت کی شرائط 150 دنوں کے اندر ہونی چاہئیں۔
- 4.6 عینوں کی خرید و فروخت کی شرائط 150 دنوں کے اندر ہونی چاہئیں۔

5. دیگر شرائط

- 5.1 عینوں کی خرید و فروخت کی شرائط 150 دنوں کے اندر ہونی چاہئیں۔
- 5.2 عینوں کی خرید و فروخت کی شرائط 150 دنوں کے اندر ہونی چاہئیں۔
- 5.3 عینوں کی خرید و فروخت کی شرائط 150 دنوں کے اندر ہونی چاہئیں۔
- 5.4 عینوں کی خرید و فروخت کی شرائط 150 دنوں کے اندر ہونی چاہئیں۔
- 5.5 عینوں کی خرید و فروخت کی شرائط 150 دنوں کے اندر ہونی چاہئیں۔
- 5.6 عینوں کی خرید و فروخت کی شرائط 150 دنوں کے اندر ہونی چاہئیں۔
- 5.7.1 عینوں کی خرید و فروخت کی شرائط 150 دنوں کے اندر ہونی چاہئیں۔
- 5.7.2 عینوں کی خرید و فروخت کی شرائط 150 دنوں کے اندر ہونی چاہئیں۔
- 5.7.3 عینوں کی خرید و فروخت کی شرائط 150 دنوں کے اندر ہونی چاہئیں۔



1 වැනි වගුව



Fish Market Name Board
 Dimensions: 4' x 2'
 Material: Plastic
 Board Color: Dark Blue / Navy Blue

2 වැනි වගුව



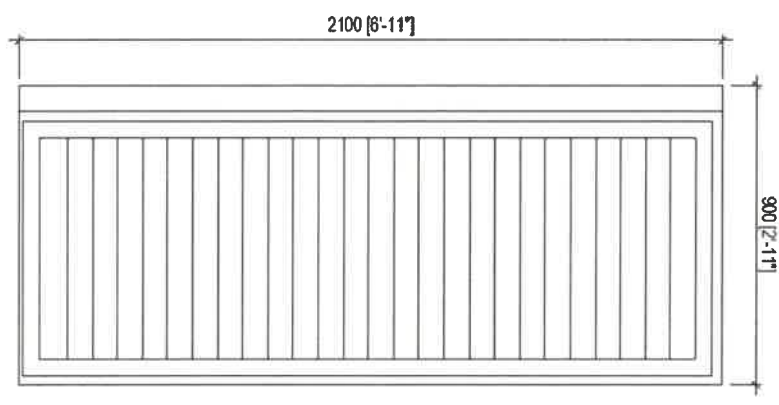
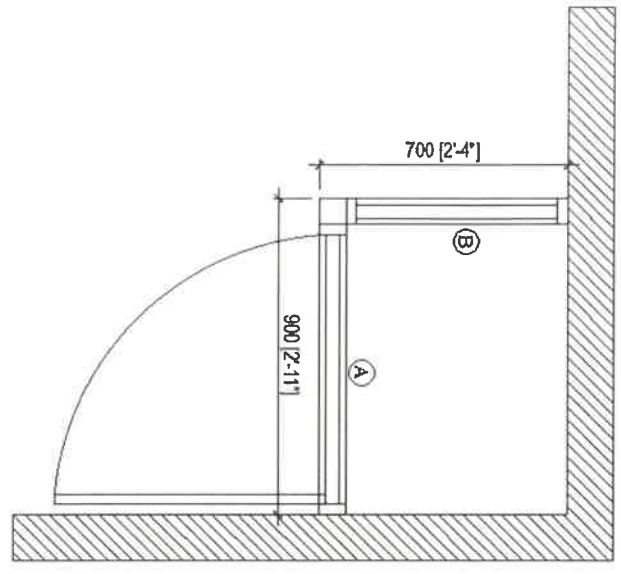
Fish Market Usoolu Board
 Dimensions: 4' x 3'6"
 Material: Plastic
 Board Color: Dark Blue / Navy Blue



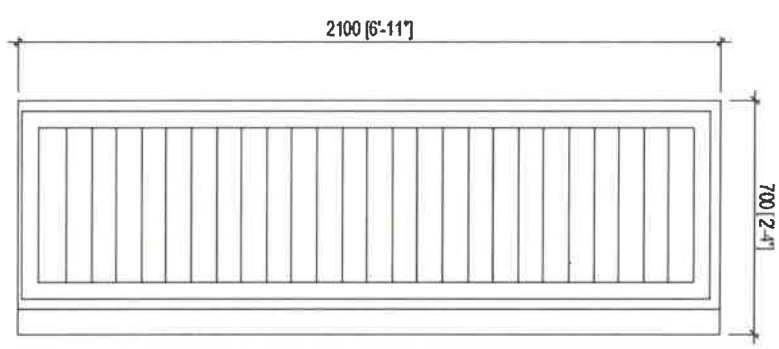
6. ސަރުކާރުގެ ފަންޓްޔަން ފުޅިވަޅު ފަރާތްތަކުގެ ފަރާތުން

- 6.1 ފަންޓްޔަން ފުޅިވަޅު ފަރާތްތަކުގެ ފަރާތުން ފަންޓްޔަން ފުޅިވަޅު ފަރާތްތަކުގެ ފަރާތުން ފަންޓްޔަން ފުޅިވަޅު ފަރާތްތަކުގެ ފަރާތުން.
- 6.2 ފަންޓްޔަން ފުޅިވަޅު ފަރާތްތަކުގެ ފަރާތުން ފަންޓްޔަން ފުޅިވަޅު ފަރާތްތަކުގެ ފަރާތުން 3 ގެ ފަންޓްޔަން ފުޅިވަޅު.
- 6.3 ފަންޓްޔަން ފުޅިވަޅު ފަރާތްތަކުގެ ފަރާތުން ފަންޓްޔަން ފުޅިވަޅު ފަރާތްތަކުގެ ފަރާތުން ފަންޓްޔަން ފުޅިވަޅު ފަރާތްތަކުގެ ފަރާތުން.
- 6.4 ފަންޓްޔަން ފުޅިވަޅު.
- 6.5 ފަންޓްޔަން ފުޅިވަޅު ފަރާތްތަކުގެ ފަރާތުން ފަންޓްޔަން ފުޅިވަޅު ފަރާތްތަކުގެ ފަރާތުން ފަންޓްޔަން ފުޅިވަޅު ފަރާތްތަކުގެ ފަރާތުން.
- 6.6 ފަންޓްޔަން ފުޅިވަޅު ފަރާތްތަކުގެ ފަރާތުން ފަންޓްޔަން ފުޅިވަޅު ފަރާތްތަކުގެ ފަރާތުން.
- 6.7 ފަންޓްޔަން ފުޅިވަޅު ފަރާތްތަކުގެ ފަރާތުން ފަންޓްޔަން ފުޅިވަޅު ފަރާތްތަކުގެ ފަރާތުން ފަންޓްޔަން ފުޅިވަޅު ފަރާތްތަކުގެ ފަރާތުން.
- 6.8 ފަންޓްޔަން ފުޅިވަޅު ފަރާތްތަކުގެ ފަރާތުން ފަންޓްޔަން ފުޅިވަޅު ފަރާތްތަކުގެ ފަރާތުން 1 ގެ ފަންޓްޔަން ފުޅިވަޅު ފަރާތްތަކުގެ ފަރާތުން.





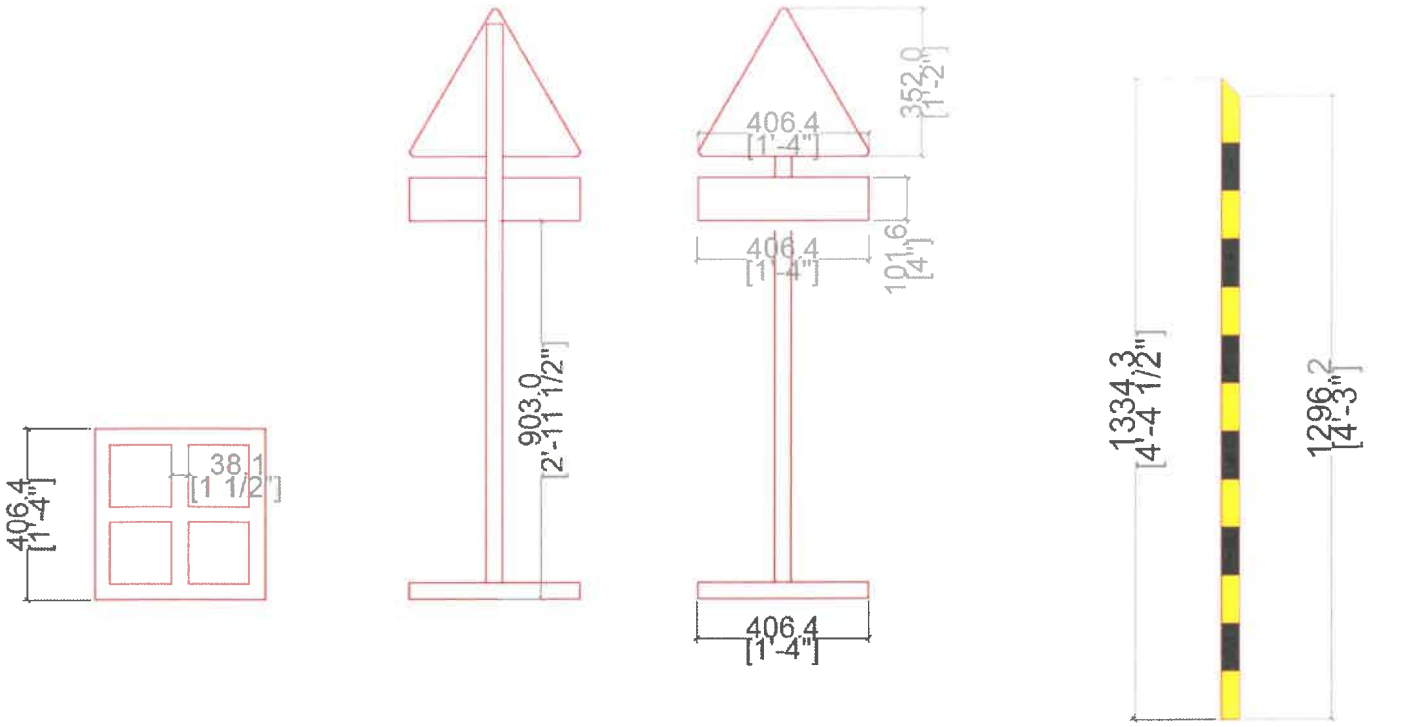
Handwritten note in Urdu:
 دروازے کی اونچائی 900 [2'-11"] ہے۔



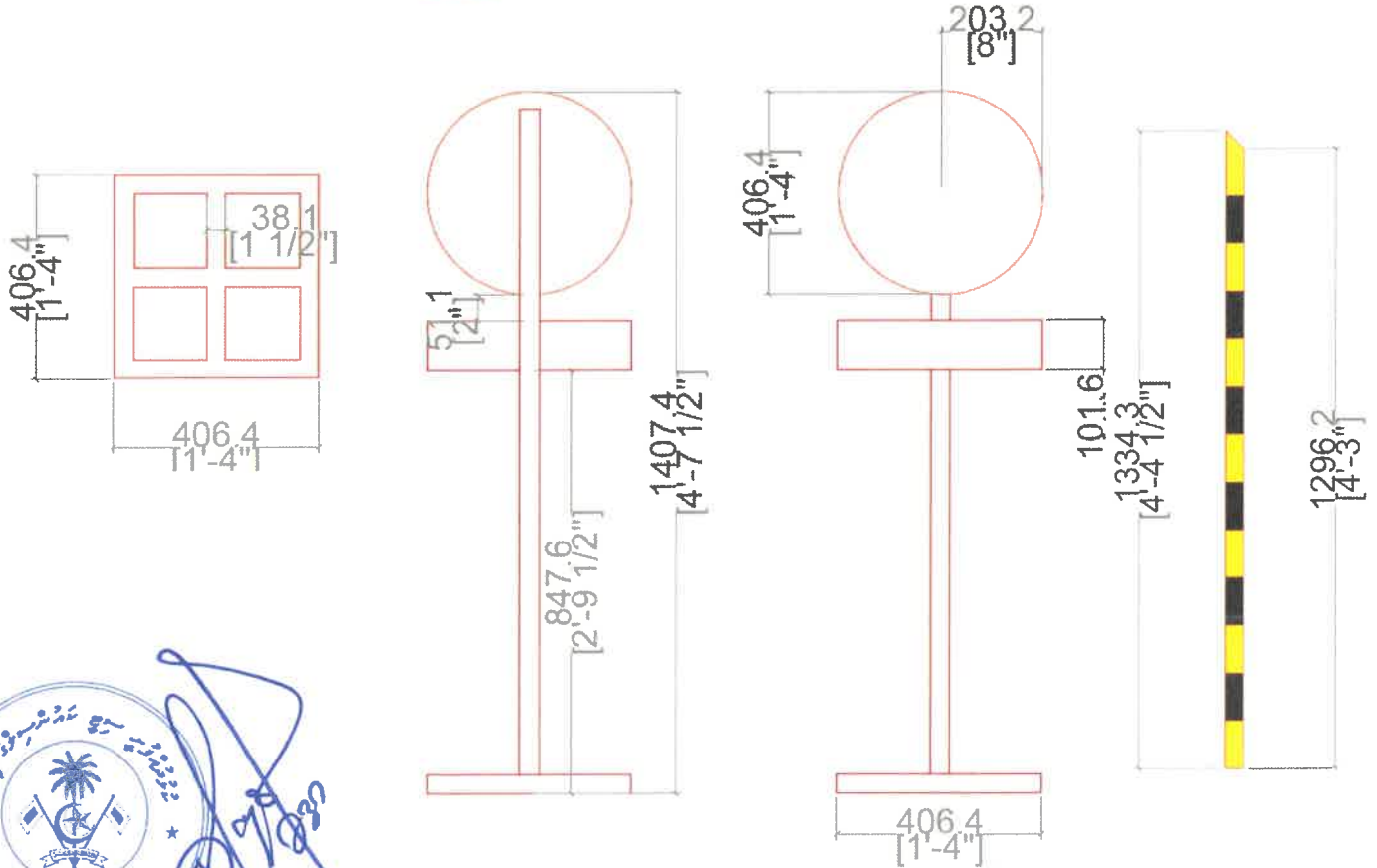
Handwritten note in Urdu:
 دروازے کی چوڑائی 700 [2'-4"] ہے۔

Handwritten note:
 3-000000





ކުލުހުދުފުޅު ސިޓީގެ ސަރުކާރުގެ ނިންމުމަކު ފަހަތުން



10. معدات وأجهزة مختبر الأحياء الدقيقة في مراكز مراقبة جودة المياه

- 10.1. أجهزة قياس سرعة دوران رotor في 02 يومين بالحد الأدنى. بالحد الأدنى من سرعة الدوران 2000 دورة في الدقيقة.
- 10.2. أجهزة قياس نسبة الجبرين من 0-4 كج/لتر.
- 10.3. أجهزة قياس الأعداد الكمية لـ 100 جزيء في حقل رؤية 1000 ميكرومتر. بالحد الأدنى من سرعة الدوران 2000 دورة في الدقيقة.
- 10.4. أجهزة قياس تركيز البكتيريا في 12 ساعة. بالحد الأدنى من سرعة الدوران 2000 دورة في الدقيقة.
- 10.5. أجهزة قياس الأعداد الكمية لـ 100 جزيء في حقل رؤية 1000 ميكرومتر. بالحد الأدنى من سرعة الدوران 2000 دورة في الدقيقة.
- 10.6. أجهزة قياس نسبة الجبرين من 1:4 كج/لتر.
- 10.7. أجهزة قياس الأعداد الكمية لـ 100 جزيء في حقل رؤية 1000 ميكرومتر. بالحد الأدنى من سرعة الدوران 2000 دورة في الدقيقة.
- 10.8. أجهزة قياس تركيز البكتيريا في 12 ساعة. بالحد الأدنى من سرعة الدوران 2000 دورة في الدقيقة.
- 10.9. أجهزة قياس تركيز البكتيريا في 18 ساعة. بالحد الأدنى من سرعة الدوران 2000 دورة في الدقيقة.
- 10.10. أجهزة قياس تركيز البكتيريا في 6 ساعات. بالحد الأدنى من سرعة الدوران 2000 دورة في الدقيقة.
- 10.11. أجهزة قياس تركيز البكتيريا في 12 ساعة. بالحد الأدنى من سرعة الدوران 2000 دورة في الدقيقة.
- 10.12. أجهزة قياس تركيز البكتيريا في 02 ساعة. بالحد الأدنى من سرعة الدوران 2000 دورة في الدقيقة. (BETEK, BEGER, Sigma Samhwa)
- 10.13. أجهزة قياس تركيز البكتيريا في 2 ساعة. بالحد الأدنى من سرعة الدوران 2000 دورة في الدقيقة.
- 10.14. أجهزة قياس تركيز البكتيريا في 1 ساعة. بالحد الأدنى من سرعة الدوران 2000 دورة في الدقيقة.
- 10.15. أجهزة قياس تركيز البكتيريا في 1 ساعة. بالحد الأدنى من سرعة الدوران 2000 دورة في الدقيقة.
- 10.16. أجهزة قياس تركيز البكتيريا في 1 ساعة. بالحد الأدنى من سرعة الدوران 2000 دورة في الدقيقة.
- 10.17. أجهزة قياس تركيز البكتيريا في 12 ساعة. بالحد الأدنى من سرعة الدوران 2000 دورة في الدقيقة.
- 10.18. أجهزة قياس تركيز البكتيريا في 12 ساعة. بالحد الأدنى من سرعة الدوران 2000 دورة في الدقيقة.
- 10.19. أجهزة قياس تركيز البكتيريا في 12 ساعة. بالحد الأدنى من سرعة الدوران 2000 دورة في الدقيقة.
- 10.20. أجهزة قياس تركيز البكتيريا في 12 ساعة. بالحد الأدنى من سرعة الدوران 2000 دورة في الدقيقة.



