

بِسْمِ اللّٰهِ الرَّحْمٰنِ الرَّحِیْمِ



## މަސަރުފާ

ބަނޑުފަތި މަސަރުފާ ޖިއަރަނީ ޔުވަނީ އާދަމުގެ ސަފުޔާ 2023 ފެބްރުއަރީ ގައި  
 "ސިޖ" ގައި ބޭނުންކުރާ މަސަރުފާ ދޫލުމުގެ ފަދަ ބަނޑުފަތި ކޮންޓްރެކްޓުގައި  
 ވަނީ ހިމަނާފައެވެ.

Decoration of the City and Stadium for  
 "Junior Athletics Championship 2023"  
 "Kulhudhuffushi City"

PC-266/2023/W-50

(IUL)266-PR/266/2023/188

2023 ޖަނުއަރީ 24

ގަވާއިދު 2

ބަނޑުފަތި މަސަރުފާ ގެ  
 ޖަނުއަރީ ގައި  
 ފަސޭހައި ދަތިތަކެއް ހިމަނާފައި ވެފަ ފެންނަނީ  
 ބަނޑުފަތި ކޮންޓްރެކްޓު ގަވާއިދު 2 ގެ

މަސަރުފާ ބަނޑުފަތި ހިމަނާފައި ވާ ތާރީޚު: 31 ޖަނުއަރީ 2023

ފަސޭހައި ދަތިތަކެއް ހިމަނާފައި ވެފަ ފެންނަނީ  
 ބަނޑުފަތި ކޮންޓްރެކްޓު ގަވާއިދު 2 ގެ







(ර) පවුලේ සාමාජිකයන්

7.1. පවුලේ සාමාජිකයන් වන්නේ පවුලේ සාමාජිකයන් වන්නේ, ආදායම් ලබාදීම සඳහා.

7.1.1 පවුලේ සාමාජිකයන් (1-වන කොටස)

7.1.2 පවුලේ සාමාජිකයන් (2-වන කොටස)

7.1.3 පවුලේ සාමාජිකයන් (3-වන කොටස)

7.1.4 පවුලේ සාමාජිකයන් (4-වන කොටස)

7.1.5 පවුලේ සාමාජිකයන් (5 - වන කොටස)

7.1.6 පවුලේ සාමාජිකයන් (6-වන කොටස)

8.1. පවුලේ සාමාජිකයන් වන්නේ පවුලේ සාමාජිකයන් වන්නේ, ආදායම් ලබාදීම සඳහා.

8.2. පවුලේ සාමාජිකයන් වන්නේ පවුලේ සාමාජිකයන් වන්නේ, ආදායම් ලබාදීම සඳහා.

9.1. පවුලේ සාමාජිකයන් වන්නේ පවුලේ සාමාජිකයන් වන්නේ, ආදායම් ලබාදීම සඳහා.

9.2. පවුලේ සාමාජිකයන් වන්නේ පවුලේ සාමාජිකයන් වන්නේ, ආදායම් ලබාදීම සඳහා.

9.3. පවුලේ සාමාජිකයන් වන්නේ පවුලේ සාමාජිකයන් වන්නේ, ආදායම් ලබාදීම සඳහා.

9.4. පවුලේ සාමාජිකයන් වන්නේ පවුලේ සාමාජිකයන් වන්නේ, ආදායම් ලබාදීම සඳහා.

10.10. 10.1 ආණ්ඩුක්‍රමලේඛනයේ 10 වන වගන්තියේ යටතේ පැවැත්වූ විගණනා කමිටුවේ වාර්තාවක් පිළිබඳව විගණනා කමිටුවේ වාර්තාවක්

10.10.1 ආණ්ඩුක්‍රමලේඛනයේ 10 වන වගන්තියේ යටතේ පැවැත්වූ විගණනා කමිටුවේ වාර්තාවක් පිළිබඳව විගණනා කමිටුවේ වාර්තාවක්

10.2 10.1 ආණ්ඩුක්‍රමලේඛනයේ 10 වන වගන්තියේ යටතේ පැවැත්වූ විගණනා කමිටුවේ වාර්තාවක් පිළිබඳව විගණනා කමිටුවේ වාර්තාවක්

10.2.1 ආණ්ඩුක්‍රමලේඛනයේ 10 වන වගන්තියේ යටතේ පැවැත්වූ විගණනා කමිටුවේ වාර්තාවක් පිළිබඳව විගණනා කමිටුවේ වාර්තාවක්

(ස) ආණ්ඩුක්‍රමලේඛනයේ

11.1 11.1 ආණ්ඩුක්‍රමලේඛනයේ 11 වන වගන්තියේ යටතේ පැවැත්වූ විගණනා කමිටුවේ වාර්තාවක් පිළිබඳව විගණනා කමිටුවේ වාර්තාවක්

12.1 12.1 ආණ්ඩුක්‍රමලේඛනයේ 12 වන වගන්තියේ යටතේ පැවැත්වූ විගණනා කමිටුවේ වාර්තාවක් පිළිබඳව විගණනා කමිටුවේ වාර්තාවක්

13 වන වගන්තියේ

13.1 13.1 ආණ්ඩුක්‍රමලේඛනයේ 13 වන වගන්තියේ යටතේ පැවැත්වූ විගණනා කමිටුවේ වාර්තාවක් පිළිබඳව විගණනා කමිටුවේ වාර්තාවක්

14.1 14.1 ආණ්ඩුක්‍රමලේඛනයේ 14 වන වගන්තියේ යටතේ පැවැත්වූ විගණනා කමිටුවේ වාර්තාවක් පිළිබඳව විගණනා කමිටුවේ වාර්තාවක්

15 වන වගන්තියේ

15.1 15.1 ආණ්ඩුක්‍රමලේඛනයේ 15 වන වගන්තියේ යටතේ පැවැත්වූ විගණනා කමිටුවේ වාර්තාවක් පිළිබඳව විගණනා කමිටුවේ වාර්තාවක්

(ස) ආණ්ඩුක්‍රමලේඛනයේ

16.1 16.1 ආණ්ඩුක්‍රමලේඛනයේ 16 වන වගන්තියේ යටතේ පැවැත්වූ විගණනා කමිටුවේ වාර්තාවක් පිළිබඳව විගණනා කමිටුවේ වාර්තාවක්

16.2 16.2 ආණ්ඩුක්‍රමලේඛනයේ 16 වන වගන්තියේ යටතේ පැවැත්වූ විගණනා කමිටුවේ වාර්තාවක් පිළිබඳව විගණනා කමිටුවේ වාර්තාවක්

16.3 16.3 ආණ්ඩුක්‍රමලේඛනයේ 16 වන වගන්තියේ යටතේ පැවැත්වූ විගණනා කමිටුවේ වාර්තාවක් පිළිබඳව විගණනා කමිටුවේ වාර්තාවක්

16.4 16.4 ආණ්ඩුක්‍රමලේඛනයේ 16 වන වගන්තියේ යටතේ පැවැත්වූ විගණනා කමිටුවේ වාර්තාවක් පිළිබඳව විගණනා කමිටුවේ වාර්තාවක්





























<b>උප කොටස - 2</b>	
<b>සේවයේ යෙදවීමේ කොන්දේසි</b>	
<b>1. සේවයේ යෙදවීමේ කොන්දේසි</b>	
1.1	උප කොටස 1.1/1.2 සහ 1.3
1.2	අදාළ කොටස
<b>2. සේවයේ යෙදවීමේ කොන්දේසි</b>	
2.1	උප කොටස 2.1 සහ 2.2
2.2	උප කොටස 2.2
<b>3. සේවයේ යෙදවීමේ කොන්දේසි</b>	
3.1	උප කොටස 3.1 (අදාළ කොටස)
3.2	උප කොටස 3.2 (අදාළ කොටස)
<b>4. සේවයේ යෙදවීමේ කොන්දේසි</b>	
4.1	උප කොටස 4.1 සහ 4.2 (අදාළ කොටස)
4.2	උප කොටස 4.2 (අදාළ කොටස)
4.3	උප කොටස 4.3 (අදාළ කොටස)
<b>5. සේවයේ යෙදවීමේ කොන්දේසි</b>	
සේවයේ යෙදවීමේ කොන්දේසි	උප කොටස 5.1 සහ 5.2
සේවයේ යෙදවීමේ කොන්දේසි	උප කොටස 5.3 සහ 5.4



### بجھل سرائي - 4

#### بجھل سرائي لاهور لاهور سٽيٽي

بجھل سرائي لاهور لاهور سٽيٽي			
بجھل سرائي لاهور لاهور سٽيٽي (بجھل سرائي لاهور لاهور سٽيٽي)	بجھل سرائي لاهور لاهور سٽيٽي	بجھل سرائي لاهور لاهور سٽيٽي	#
بجھل سرائي			
بجھل سرائي لاهور لاهور سٽيٽي			
بجھل سرائي لاهور لاهور سٽيٽي (بجھل سرائي لاهور لاهور سٽيٽي)	بجھل سرائي لاهور لاهور سٽيٽي	بجھل سرائي لاهور لاهور سٽيٽي	#
بجھل سرائي			

تصويت - 5

مجلس مدينة كوالهوفوشية (قوة) من مرسوم السيد الوكيل في الشؤون البلدية والمحلية في إقليم كوالهوفوشية

مجلس مدينة كوالهوفوشية (قوة) من مرسوم السيد الوكيل في الشؤون البلدية والمحلية في إقليم كوالهوفوشية				
الاسم والنسب (مترشح / مترشحة)	الاسم والنسب الزوجه	الاسم والنسب الغير متزوج	الاسم والنسب الزوجه	#
	تصويت			



ބަންދު ފޯމު 7  
( ބަންދު ފޯމު 7 )

### Form of Bid Security (Bank Guarantee)

WHEREAS, .....[name of Bidder] (hereinafter called “the Bidder”) [company registration number] has submitted his Bid for the Project no.....issued by the Secretariat of Kulhudhuffushi City Council on .....for construction of .....[name of Contract] (hereinafter called “the Bid”) under Invitation of bidders No. .... [Announcement Number]

KNOW ALL PEOPLE by these presents that We ..... [name of Bank] of ..... [name of country] having our registered office at ..... (hereinafter called “the Bank”) are bound unto .....[name of Purchaser] (hereinafter called “the Purchaser”) in the sum of \*..... for which payment well and truly to be made to the said Purchaser, the Bank binds itself, its successors, and assigns by these presents.

SEALED with the Common Seal of the said Bank this .....day of .....20.....

THE CONDITIONS of this obligation are:

- (1) If, after Bid opening, the Bidder withdraws his Bid during the period of Bid validity specified in the Form of Bid;
- or
- (2) If the Bidder having been notified of the acceptance of his Bid by the Purchaser during the period of Bid validity:
  - (a) fails or refuses to execute the Form of Agreement in accordance with the Instructions to Bidders, if required; or
  - (b) fails or refuses to furnish the Performance Security, in accordance with the Instruction to Bidders; or
  - (c) does not accept the correction of the Bid Price pursuant to Clause 27,

\* The Bidder should insert the amount of the Guarantee in words and figures denominated in Maldivian Rufiyaa. This figure should be the same as shown in Clause 30.1 of the Instructions to Bidders.

we undertake to pay to the Purchaser up to the above amount upon receipt of his first written demand, without the Purchaser’s having to substantiate his demand, provided that in his demand the Purchaser will note that the amount claimed by him is due to him owing to the occurrence of one or any of the three conditions, specifying the occurred condition or conditions.

This Guarantee will remain in force up to and including the date ..... days after the deadline for submission of bids as such deadline is stated in the Instructions to Bidders or as it may be extended by the Purchaser, notice of which extension(s) to the Bank is hereby waived. Any demand in respect of this Guarantee should reach the Bank not later than the above date.

DATE..... SIGNATURE OF THE BANK

WITNESS ..... SEAL

[signature, name, and address]



شماره فهرست - 5  
فهرست خدمات

#	شرح خدمات	واحد اندازه‌گیری	توضیحات
1	تعمیر و مرمت و نگهداری و توسعه زیرساخت‌های شهری در شهر کوهپایه‌ای		
2	تعمیر و مرمت و نگهداری و توسعه زیرساخت‌های شهری در شهر کوهپایه‌ای		
3	تعمیر و مرمت و نگهداری و توسعه زیرساخت‌های شهری در شهر کوهپایه‌ای		
4	تعمیر و مرمت و نگهداری و توسعه زیرساخت‌های شهری در شهر کوهپایه‌ای		
5	تعمیر و مرمت و نگهداری و توسعه زیرساخت‌های شهری در شهر کوهپایه‌ای		
6	تعمیر و مرمت و نگهداری و توسعه زیرساخت‌های شهری در شهر کوهپایه‌ای		
7	تعمیر و مرمت و نگهداری و توسعه زیرساخت‌های شهری در شهر کوهپایه‌ای		
8	تعمیر و مرمت و نگهداری و توسعه زیرساخت‌های شهری در شهر کوهپایه‌ای		
9	تعمیر و مرمت و نگهداری و توسعه زیرساخت‌های شهری در شهر کوهپایه‌ای		
10	تعمیر و مرمت و نگهداری و توسعه زیرساخت‌های شهری در شهر کوهپایه‌ای		
11	D3 خرد کردن		
12	تعمیر و مرمت و نگهداری و توسعه زیرساخت‌های شهری در شهر کوهپایه‌ای		
13	250 متر مربع بتن		
14	تعمیر و مرمت و نگهداری و توسعه زیرساخت‌های شهری در شهر کوهپایه‌ای		
15	تعمیر و مرمت و نگهداری و توسعه زیرساخت‌های شهری در شهر کوهپایه‌ای		
16	تعمیر و مرمت و نگهداری و توسعه زیرساخت‌های شهری در شهر کوهپایه‌ای		
17	تعمیر و مرمت و نگهداری و توسعه زیرساخت‌های شهری در شهر کوهپایه‌ای		
18	تعمیر و مرمت و نگهداری و توسعه زیرساخت‌های شهری در شهر کوهپایه‌ای		
19	تعمیر و مرمت و نگهداری و توسعه زیرساخت‌های شهری در شهر کوهپایه‌ای		
20	تعمیر و مرمت و نگهداری و توسعه زیرساخت‌های شهری در شهر کوهپایه‌ای		
21	تعمیر و مرمت و نگهداری و توسعه زیرساخت‌های شهری در شهر کوهپایه‌ای		
22	تعمیر و مرمت و نگهداری و توسعه زیرساخت‌های شهری در شهر کوهپایه‌ای		
23	تعمیر و مرمت و نگهداری و توسعه زیرساخت‌های شهری در شهر کوهپایه‌ای		
24	تعمیر و مرمت و نگهداری و توسعه زیرساخت‌های شهری در شهر کوهپایه‌ای		
	تعمیر و مرمت و نگهداری و توسعه زیرساخت‌های شهری در شهر کوهپایه‌ای		
	تعمیر و مرمت و نگهداری و توسعه زیرساخت‌های شهری در شهر کوهپایه‌ای		
	تعمیر و مرمت و نگهداری و توسعه زیرساخت‌های شهری در شهر کوهپایه‌ای		

6 - ስርዓቶች

ድምጽ ስርዓቶች

ድምጽ ስርዓቶች

ገጽ 26 ላይ የተጠቀሱት የጥበቃ ስርዓቶች ለሚከተሉት ምዕራፍ ስርዓቶች ሲሰጡ ሲሆን፡-

ድምጽ ስርዓቶች

1. ስርዓቶች ስርዓቶች

1.1. ስርዓቶች ስርዓቶች

1.1.1. ስርዓቶች ስርዓቶች

1.1.2. ስርዓቶች ስርዓቶች

1.1.3. ስርዓቶች ስርዓቶች

1.1.4. ስርዓቶች ስርዓቶች

1.1.5. ስርዓቶች ስርዓቶች

1.1.6. ስርዓቶች ስርዓቶች

1.1.7. ስርዓቶች ስርዓቶች

1.1.8. ስርዓቶች ስርዓቶች

1.2. ስርዓቶች ስርዓቶች

1.2.1. ስርዓቶች ስርዓቶች

1.2.2. ስርዓቶች ስርዓቶች

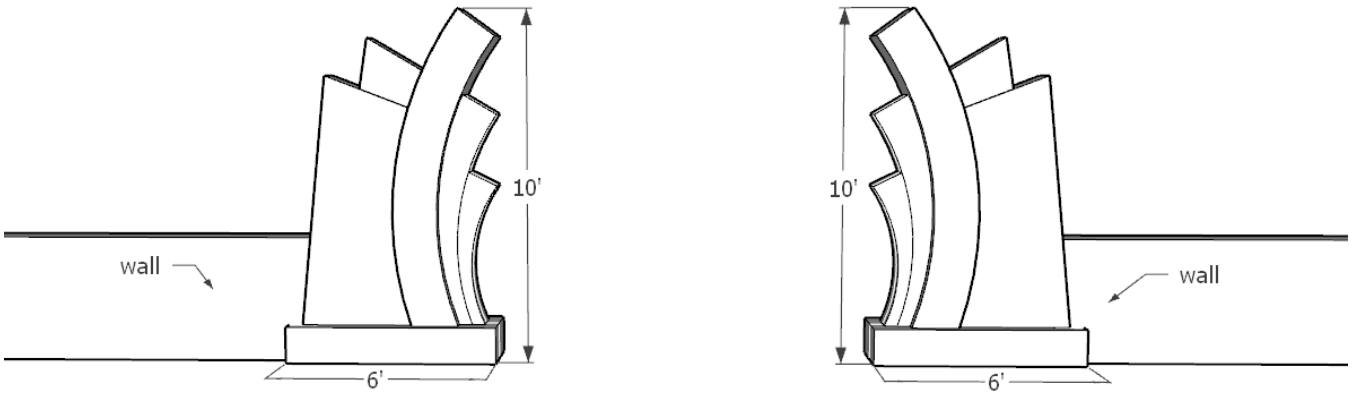
1.2.3. ስርዓቶች ስርዓቶች

1.2.4. ስርዓቶች ስርዓቶች





۳۔ جھومڑا لائٹنگ اسکیم



3. لائٹنگ اسکیم ۳۔ لائٹنگ اسکیم

3.1. لائٹنگ اسکیم ۳۔ لائٹنگ اسکیم

3.1.1. لائٹنگ اسکیم ۳۔ لائٹنگ اسکیم 2 لائٹنگ اسکیم

3.1.2. لائٹنگ اسکیم ۳۔ لائٹنگ اسکیم 10 فٹ 24 فٹ لائٹنگ اسکیم

3.1.3. لائٹنگ اسکیم ۳۔ لائٹنگ اسکیم لائٹنگ اسکیم

3.1.4. لائٹنگ اسکیم ۳۔ لائٹنگ اسکیم لائٹنگ اسکیم

3.1.5. لائٹنگ اسکیم ۳۔ لائٹنگ اسکیم 20W-RGB لائٹنگ اسکیم

3.1.6. لائٹنگ اسکیم ۳۔ لائٹنگ اسکیم لائٹنگ اسکیم

3.2. لائٹنگ اسکیم ۳۔ لائٹنگ اسکیم

3.2.1. لائٹنگ اسکیم ۳۔ لائٹنگ اسکیم 4 فٹ 24 فٹ لائٹنگ اسکیم

3.2.2. لائٹنگ اسکیم ۳۔ لائٹنگ اسکیم لائٹنگ اسکیم

3.2.3. لائٹنگ اسکیم ۳۔ لائٹنگ اسکیم لائٹنگ اسکیم

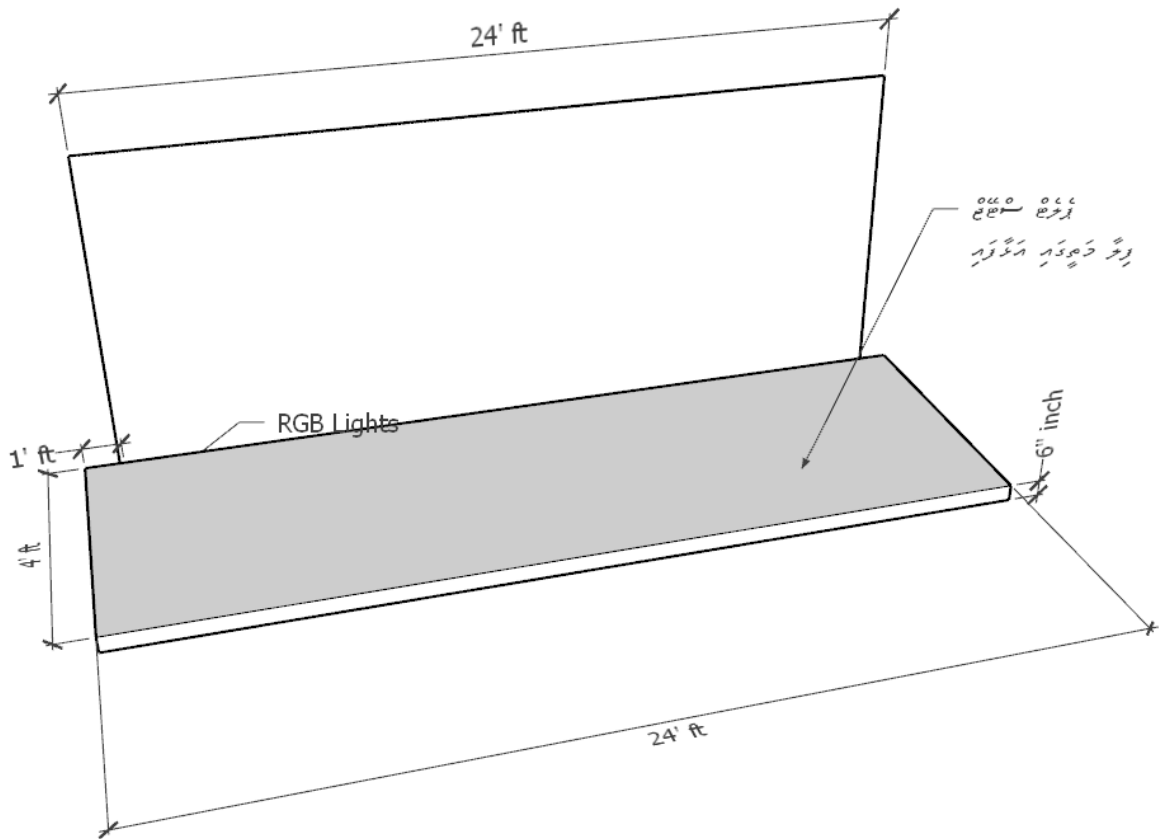
3.2.4. لائٹنگ اسکیم ۳۔ لائٹنگ اسکیم لائٹنگ اسکیم

3.2.5. لائٹنگ اسکیم ۳۔ لائٹنگ اسکیم 02 لائٹنگ اسکیم

لائٹنگ اسکیم ۳۔ لائٹنگ اسکیم لائٹنگ اسکیم

3.2.6. لائٹنگ اسکیم ۳۔ لائٹنگ اسکیم لائٹنگ اسکیم

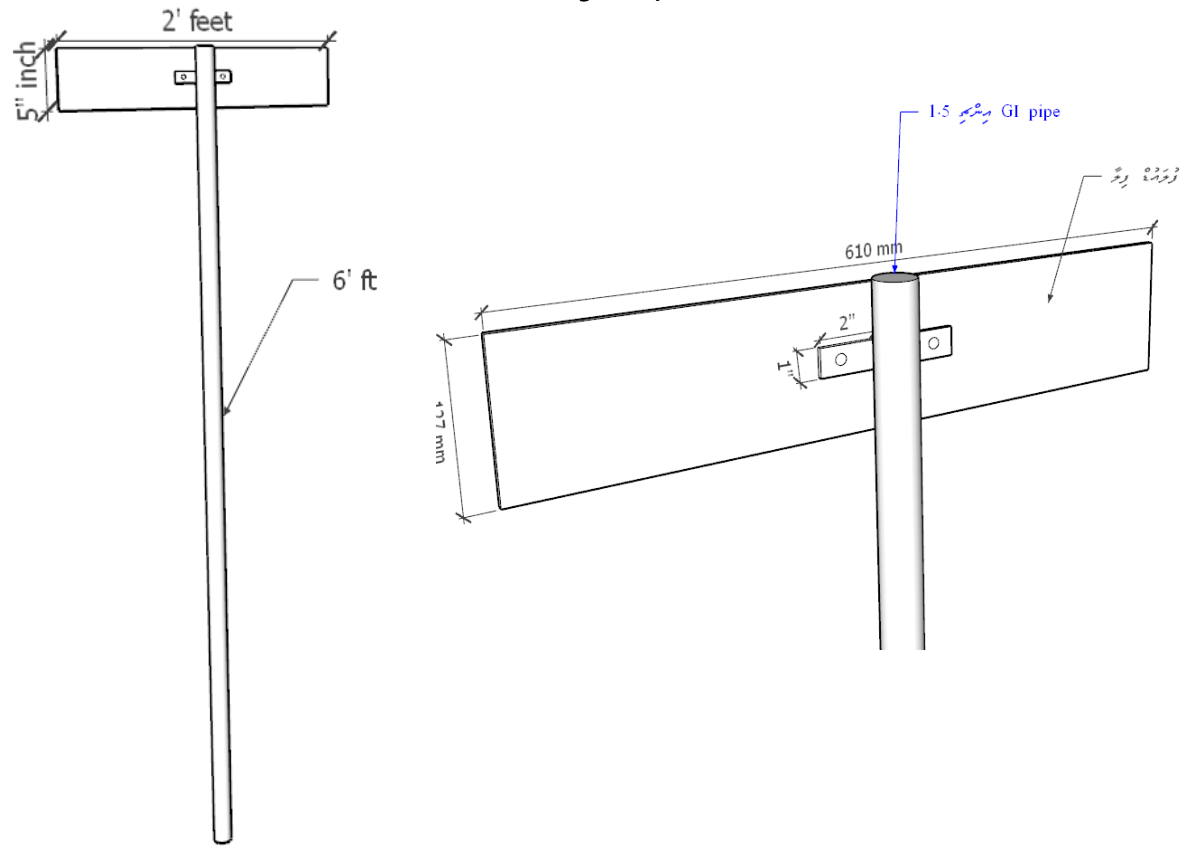
### ڏيکارڻ 2



#### 4. إجراءات العمل المتبعة.

- 4.1. العمل على إعداد تقرير 6 أسابيع.
- 4.2. العمل على إعداد تقرير دوري للجنة 3 أشهر وتبنيها من قبل اللجنة المختصة.
- 4.3. إعداد تقرير سنوي 2 "تقرير فني" / تقرير إحصائي.
- 4.4. في ضوء النتائج المتوقعة 9mm في تقرير 1.5" من GI المعدل.
- 4.5. العمل على إعداد (تقرير) تقرير سنوي للجنة المختصة.
- 4.6. العمل على إعداد تقرير سنوي للجنة المختصة.
- 4.7. العمل على إعداد تقرير سنوي 2 "تقرير فني".
- 4.8. العمل على إعداد تقرير سنوي للجنة المختصة.
- 4.9. إعداد تقرير سنوي للجنة المختصة.
- 4.10. في ضوء النتائج المتوقعة من قبل اللجنة المختصة.

### 3. النتائج







### 7. 3D Model

7.1. 3D Model showing 5 different colors for the building facade.

7.2. 3D Model showing the building facade with different colors.

7.3. 3D Model showing 18 different colors for the building facade.

7.4. 3D Model showing the building facade with different colors and textures.

7.4. 3D Model showing the building facade with different colors and textures, including the roof and ground level.

7.5. 3D Model showing the building facade with different colors and textures.

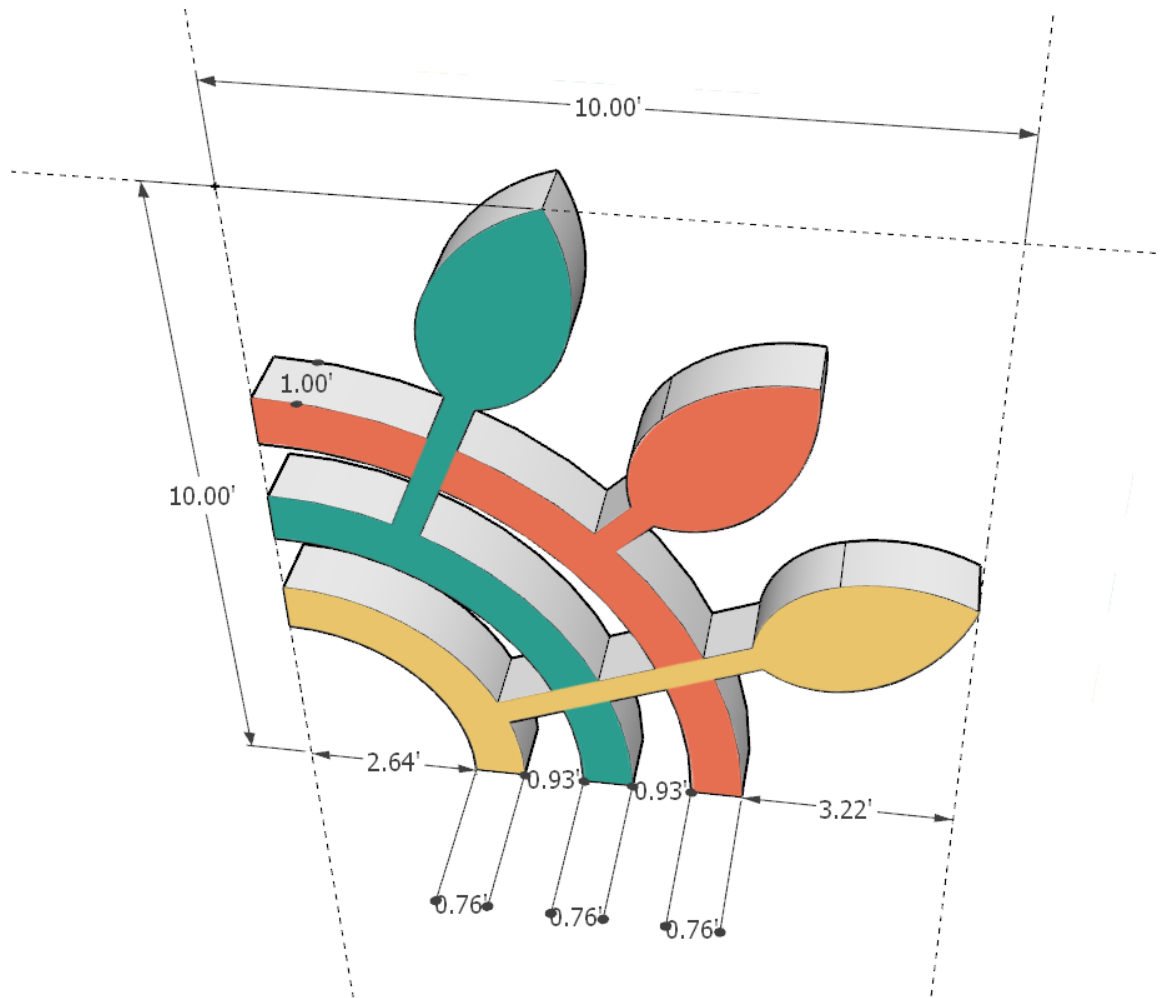
7.6. 3D Model showing the building facade with different colors and textures, including the roof and ground level.

7.7. 3D Model showing the building facade with different colors and textures.

7.8. 3D Model showing the building facade with different colors and textures, including the roof and ground level.

7.9. 3D Model showing the building facade with different colors and textures, including the roof and ground level.

### 5. Drawing











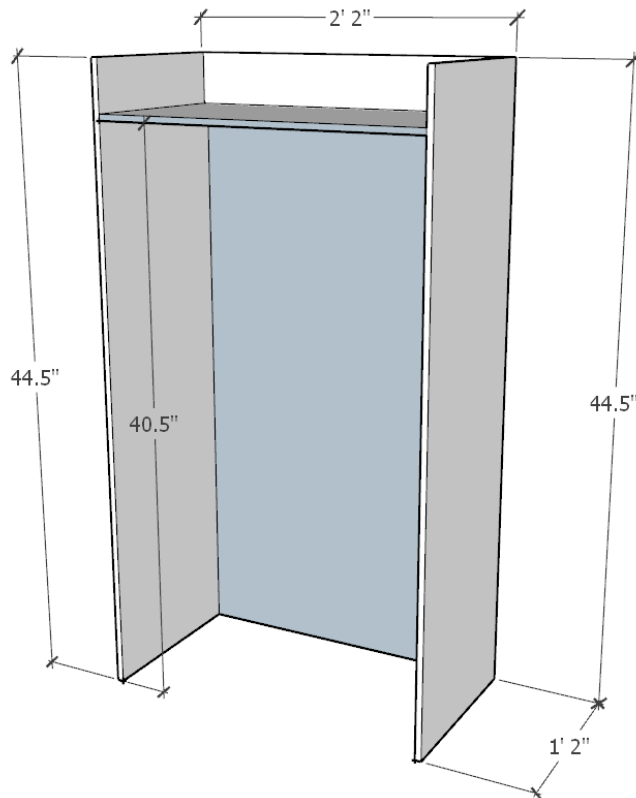




15. الحوائط الخارجية

- 15.1. الحوائط الخارجية للمبنى ارتفاعها 10 مترات وسمكها 200 ملم.
- 15.2. الحوائط الخارجية للمبنى ارتفاعها 2 متر وسمكها 150 ملم.
- 15.3. الحوائط الخارجية للمبنى ارتفاعها 18mm وسمكها 100 ملم.
- 15.4. الحوائط الخارجية للمبنى ارتفاعها 2 متر وسمكها 150 ملم.
- 15.5. الحوائط الخارجية للمبنى ارتفاعها 2 متر وسمكها 150 ملم.
- 15.6. الحوائط الخارجية للمبنى ارتفاعها 2 متر وسمكها 150 ملم.
- 15.7. الحوائط الخارجية للمبنى ارتفاعها 2 متر وسمكها 150 ملم.
- 15.8. الحوائط الخارجية للمبنى ارتفاعها 2 متر وسمكها 150 ملم.
- 15.9. الحوائط الخارجية للمبنى ارتفاعها 2 متر وسمكها 150 ملم.

المشروع 10



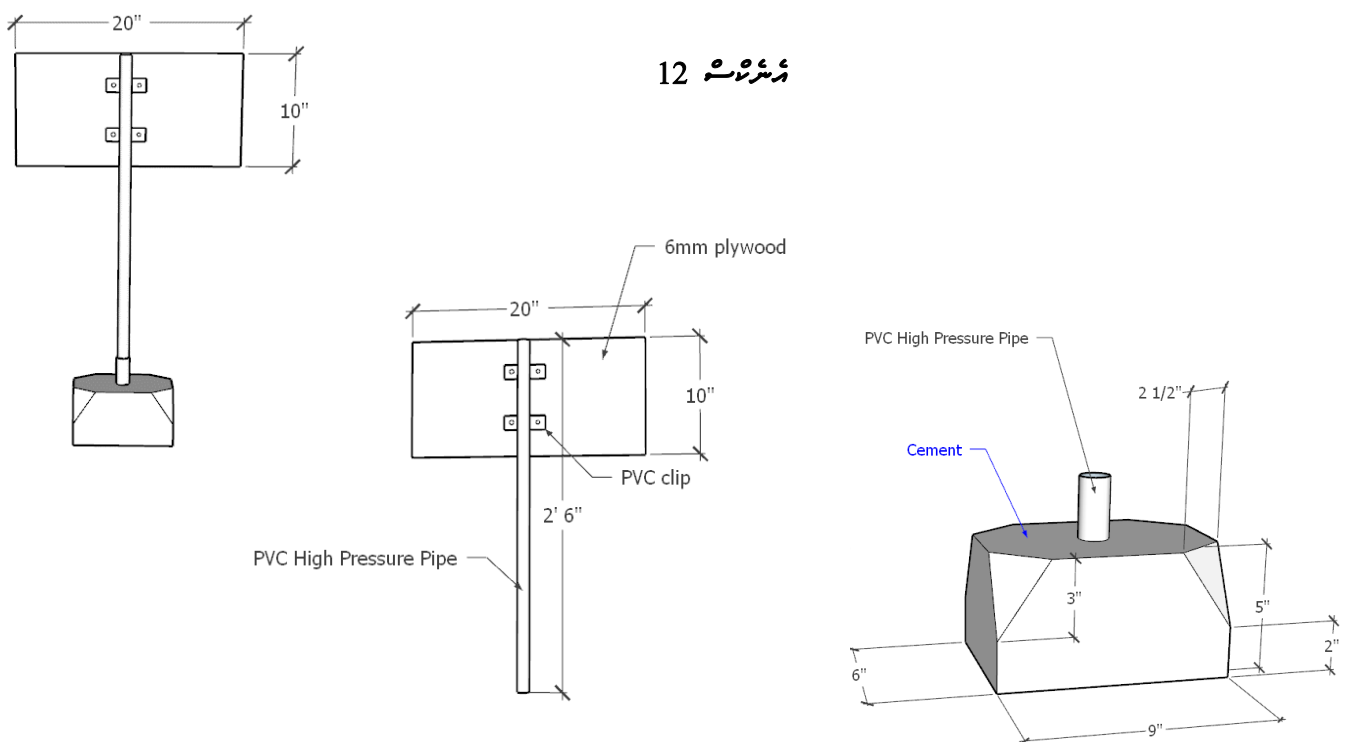




## 17. اڻڃاڻ ڌار ڪرڻ جا طريقا

- 17.1. اڻڃاڻ ڌار ڪرڻ جا 50 ۽ اڻڃاڻ ڌار ڪرڻ جا 50 ٿيندا.
- 17.2. اڻڃاڻ ڌار ڪرڻ جا 12 ٿيندا ۽ اڻڃاڻ ڌار ڪرڻ جا 12 ٿيندا.
- 17.3. اڻڃاڻ ڌار ڪرڻ جا 6mm پليويوڊ جي ٽوپي تي ٿيندا. اڻڃاڻ ڌار ڪرڻ جا 1" ٿيندا ۽ اڻڃاڻ ڌار ڪرڻ جا 1" ٿيندا.
- 17.4. اڻڃاڻ ڌار ڪرڻ جا (اڻڃاڻ ڌار ڪرڻ) ٿيندا ۽ اڻڃاڻ ڌار ڪرڻ جا ٿيندا. اڻڃاڻ ڌار ڪرڻ جا ٿيندا ۽ اڻڃاڻ ڌار ڪرڻ جا ٿيندا.
- 17.5. اڻڃاڻ ڌار ڪرڻ جا ٿيندا ۽ اڻڃاڻ ڌار ڪرڻ جا ٿيندا. اڻڃاڻ ڌار ڪرڻ جا ٿيندا ۽ اڻڃاڻ ڌار ڪرڻ جا ٿيندا.
- 17.6. اڻڃاڻ ڌار ڪرڻ جا ٿيندا ۽ اڻڃاڻ ڌار ڪرڻ جا ٿيندا. اڻڃاڻ ڌار ڪرڻ جا ٿيندا ۽ اڻڃاڻ ڌار ڪرڻ جا ٿيندا.
- 17.7. اڻڃاڻ ڌار ڪرڻ جا ٿيندا ۽ اڻڃاڻ ڌار ڪرڻ جا ٿيندا. اڻڃاڻ ڌار ڪرڻ جا ٿيندا ۽ اڻڃاڻ ڌار ڪرڻ جا ٿيندا.
- 17.8. اڻڃاڻ ڌار ڪرڻ جا ٿيندا ۽ اڻڃاڻ ڌار ڪرڻ جا ٿيندا. اڻڃاڻ ڌار ڪرڻ جا ٿيندا ۽ اڻڃاڻ ڌار ڪرڻ جا ٿيندا.
- 17.9. اڻڃاڻ ڌار ڪرڻ جا ٿيندا ۽ اڻڃاڻ ڌار ڪرڻ جا ٿيندا. اڻڃاڻ ڌار ڪرڻ جا ٿيندا ۽ اڻڃاڻ ڌار ڪرڻ جا ٿيندا.
- 17.10. اڻڃاڻ ڌار ڪرڻ جا ٿيندا ۽ اڻڃاڻ ڌار ڪرڻ جا ٿيندا. اڻڃاڻ ڌار ڪرڻ جا ٿيندا ۽ اڻڃاڻ ڌار ڪرڻ جا ٿيندا.
- 17.11. اڻڃاڻ ڌار ڪرڻ جا ٿيندا ۽ اڻڃاڻ ڌار ڪرڻ جا ٿيندا. اڻڃاڻ ڌار ڪرڻ جا ٿيندا ۽ اڻڃاڻ ڌار ڪرڻ جا ٿيندا.
- 17.12. اڻڃاڻ ڌار ڪرڻ جا ٿيندا ۽ اڻڃاڻ ڌار ڪرڻ جا ٿيندا. اڻڃاڻ ڌار ڪرڻ جا ٿيندا ۽ اڻڃاڻ ڌار ڪرڻ جا ٿيندا.
- 17.13. اڻڃاڻ ڌار ڪرڻ جا ٿيندا ۽ اڻڃاڻ ڌار ڪرڻ جا ٿيندا. اڻڃاڻ ڌار ڪرڻ جا ٿيندا ۽ اڻڃاڻ ڌار ڪرڻ جا ٿيندا.
- 17.14. اڻڃاڻ ڌار ڪرڻ جا ٿيندا ۽ اڻڃاڻ ڌار ڪرڻ جا ٿيندا. اڻڃاڻ ڌار ڪرڻ جا ٿيندا ۽ اڻڃاڻ ڌار ڪرڻ جا ٿيندا.

## 12 ٿيندا



18. ስርዓት ጥሪ

- 18.1. ስርዓት ጥሪ የሚሰጠው ለምርመራ ገንዘብ ለገንዘብ ሰነድ 13 ለመደብር ስርዓት ስርዓት ስርዓት ነው።
- 18.2. ስርዓት ጥሪ ለምርመራ ስርዓት 1' ስርዓት ነው። ስርዓት ስርዓት 2' ስርዓት ነው። ስርዓት ስርዓት 2' ስርዓት ነው።
- 18.3. ስርዓት ጥሪ ለምርመራ ስርዓት 12mm ስርዓት ነው። ስርዓት ስርዓት ስርዓት ነው። ስርዓት ስርዓት ስርዓት ነው።
- 18.4. ስርዓት ጥሪ ለምርመራ ስርዓት ስርዓት ነው። ስርዓት ስርዓት ስርዓት ነው። ስርዓት ስርዓት ስርዓት ነው።
- 18.5. ስርዓት ጥሪ ለምርመራ ስርዓት ስርዓት ነው። ስርዓት ስርዓት ስርዓት ነው። ስርዓት ስርዓት ስርዓት ነው።
- 18.6. ስርዓት ጥሪ ለምርመራ ስርዓት ስርዓት ነው። ስርዓት ስርዓት ስርዓት ነው። ስርዓት ስርዓት ስርዓት ነው።
- 18.7. ስርዓት ጥሪ ለምርመራ ስርዓት ስርዓት ነው። ስርዓት ስርዓት ስርዓት ነው። ስርዓት ስርዓት ስርዓት ነው።
- 18.8. ስርዓት ጥሪ ለምርመራ ስርዓት ስርዓት ነው። ስርዓት ስርዓት ስርዓት ነው። ስርዓት ስርዓት ስርዓት ነው።
- 18.9. ስርዓት ጥሪ ለምርመራ ስርዓት ስርዓት ነው። ስርዓት ስርዓት ስርዓት ነው። ስርዓት ስርዓት ስርዓት ነው።
- 18.10. ስርዓት ጥሪ ለምርመራ ስርዓት ስርዓት ነው። ስርዓት ስርዓት ስርዓት ነው። ስርዓት ስርዓት ስርዓት ነው።

13 ስርዓት

