



ދިވެހިރާއްޖޭގެ ޖުމްހޫރިއްޔާ ގުޅިގެން

ސަރުކާރުގެ ފަރާތުން

ސަރުކާރުގެ ތަން: (IUL)266-PR/266/2023/188

**އިލްމު**

**2023 ވަނަ އަހަރުގެ ސަރުކާރުގެ ފަރާތުން ސަރުކާރުގެ ތަން: (IUL)266-PR/266/2023/188**

ސަރުކާރުގެ ފަރާތުން 2023 ވަނަ އަހަރުގެ ސަރުކާރުގެ ފަރާތުން ސަރުކާރުގެ ތަން: (IUL)266-PR/266/2023/188

މި ސަރުކާރުގެ ފަރާތުން ސަރުކާރުގެ ތަން: (IUL)266-PR/266/2023/188

<https://forms-office-com/r/x1pd2x06jH>



ދުވަހުގެ ވަގުތު	ދުވަހުގެ ވަގުތު	ދުވަހުގެ ވަގުތު
11:00	30 ޖެނުއަރީ 2023 (ބުރ)	މި ސަރުކާރުގެ ފަރާތުން ސަރުކާރުގެ ތަން: (IUL)266-PR/266/2023/188
11:00	04 ފެބްރުއަރީ 2023 (ހ)	މި ސަރުކާރުގެ ފަރާތުން ސަރުކާރުގެ ތަން: (IUL)266-PR/266/2023/188
11:00	05 ފެބްރުއަރީ 2023 (ހ)	މި ސަރުކާރުގެ ފަރާތުން ސަރުކާރުގެ ތަން: (IUL)266-PR/266/2023/188
ސަރުކާރުގެ ފަރާތުން ސަރުކާރުގެ ތަން: (IUL)266-PR/266/2023/188		
މި ސަރުކާރުގެ ފަރާތުން ސަރުކާރުގެ ތަން: (IUL)266-PR/266/2023/188		

މި ސަރުކާރުގެ ފަރާތުން ސަރުކާރުގެ ތަން: (IUL)266-PR/266/2023/188

މި ސަރުކާރުގެ ފަރާތުން ސަރުކާރުގެ ތަން: (IUL)266-PR/266/2023/188

08 ސެޕްޓެމްބަރު 2023

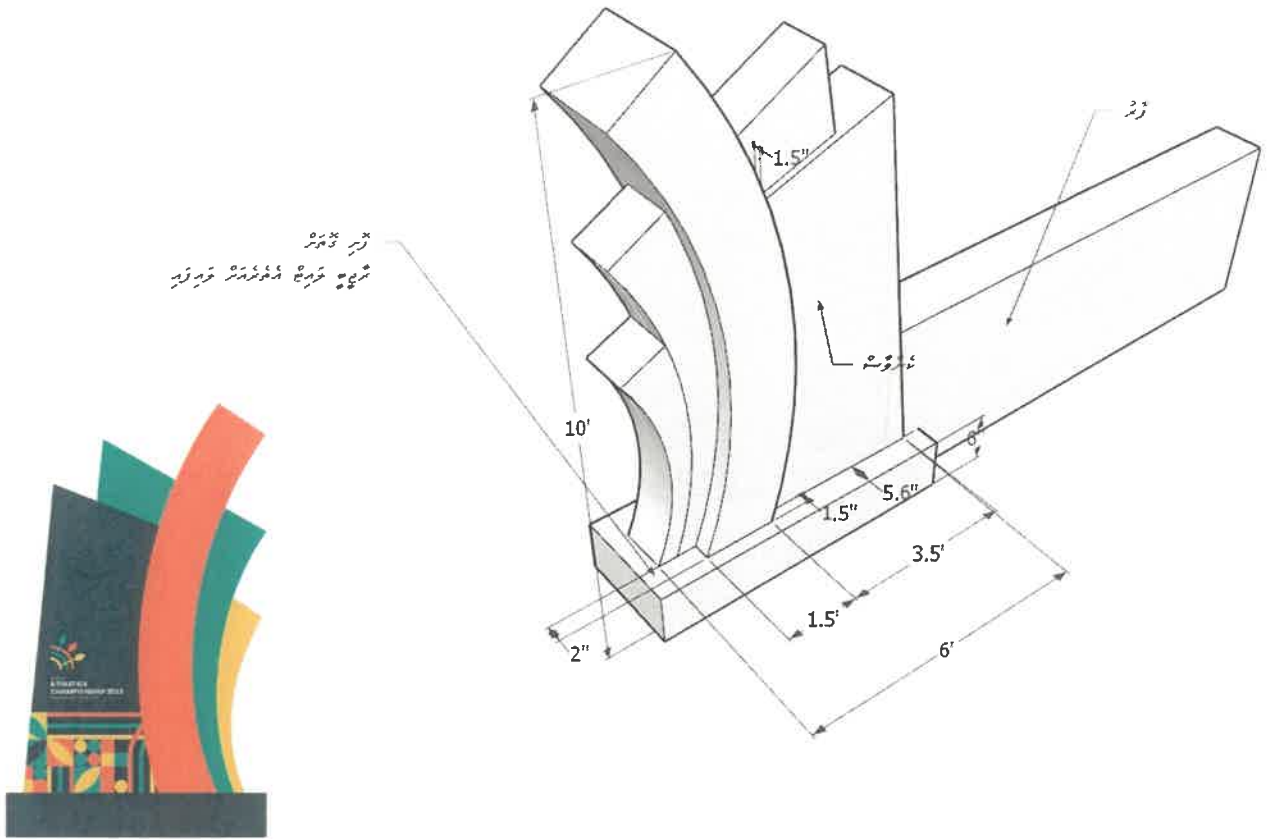




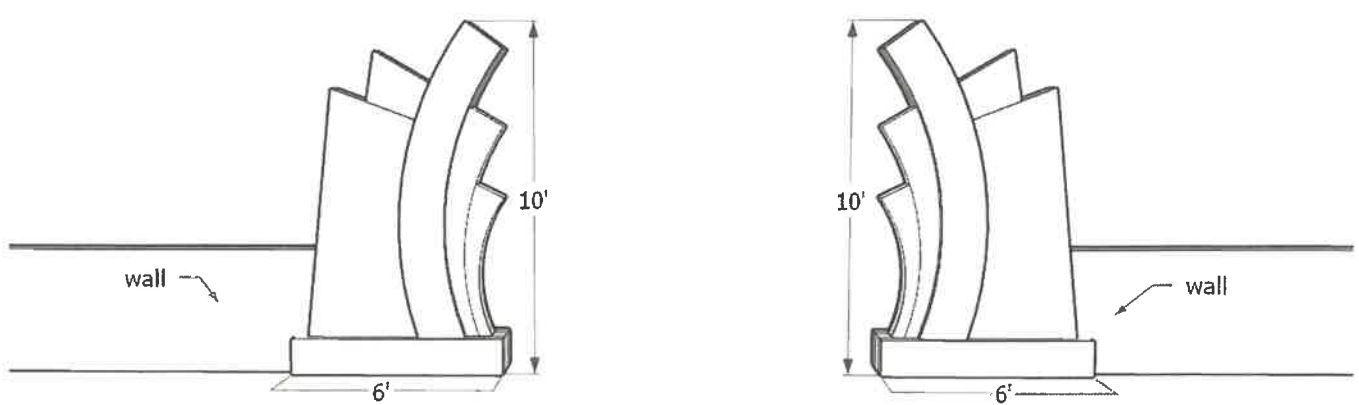




### 1 ފުރުޞަތު



### ބޭނުންކުރާ ގޮތުގައި



### 3. انٹرکامیونٹیٹی ہاؤس کے لیے سہولیات کی فہرست

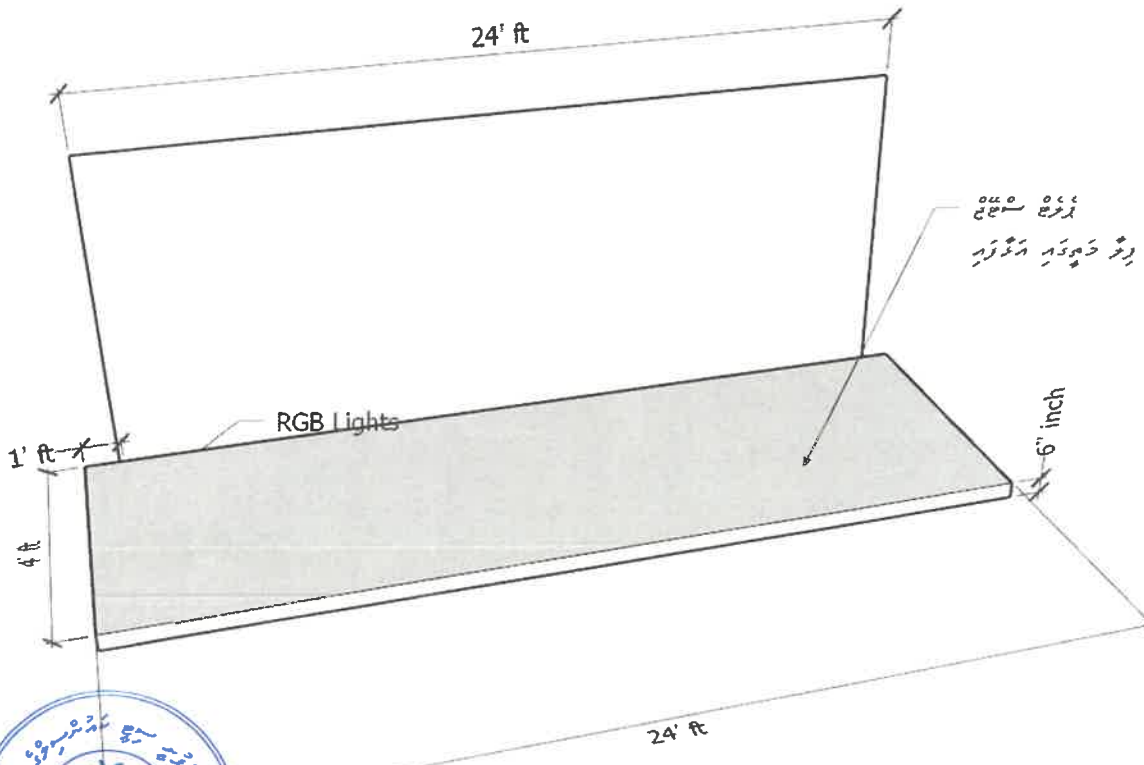
#### 3.1 ہاؤس کے لیے درکار سہولیات

- 3.1.1 ہاؤس کے لیے سہولیات کی فہرست میں درج کردہ تمام سہولیات 2 سالوں میں فراہم کی جائیں گی۔
- 3.1.2 24 گھنٹے 10 بجے کے بعد شام 6 بجے تک سہولتیں فراہم کی جائیں گی۔
- 3.1.3 ہاؤس کے لیے درکار سہولیات اور فیس کی تفصیلات مندرجہ ذیل جدول میں درج کی گئی ہیں۔
- 3.1.4 سہولتوں کی فراہمی کے لیے درکار سہولتیں فراہم کی جائیں گی۔
- 3.1.5 ہاؤس کے لیے درکار سہولیات 20W-RGB سہولتیں فراہم کی جائیں گی۔

#### 3.2 سہولیات کی فہرست

- 3.2.1 سہولتوں کی فہرست 24 گھنٹے 4 بجے تک فراہم کی جائیں گی۔
- 3.2.2 سہولتوں کے لیے درکار سہولتیں فراہم کی جائیں گی۔
- 3.2.3 سہولتوں کے لیے درکار سہولتیں فراہم کی جائیں گی۔
- 3.2.4 سہولتوں کے لیے درکار سہولتیں فراہم کی جائیں گی۔
- 3.2.5 سہولتوں کے لیے درکار سہولتیں فراہم کی جائیں گی۔

## 2۔ مہم



4. වර්තමාන සේවා සැලසුම්.

4.1. සේවා උදාහරණ 6 ක්.

4.2. සේවා සඳහා ආවේණික නිමැවීම් 3 ක් සඳහා වූ සේවා සැලසුම් සඳහා.

4.3. පිටි මිලිමිටර් 2 ' උස සඳහා වූ සේවා සැලසුම් සඳහා.

4.4. 9mm උපරිම උපරිමයක් සහ 1.5" GI වර්ගයේ මිලිමිටර්.

4.5. සේවා සැලසුම් (සාමාන්‍ය) සඳහා වූ සේවා සැලසුම් සඳහා. සේවා සැලසුම් සඳහා වූ සේවා සැලසුම් සඳහා.

4.6. සේවා සැලසුම් සඳහා වූ සේවා සැලසුම් සඳහා වූ සේවා සැලසුම් සඳහා.

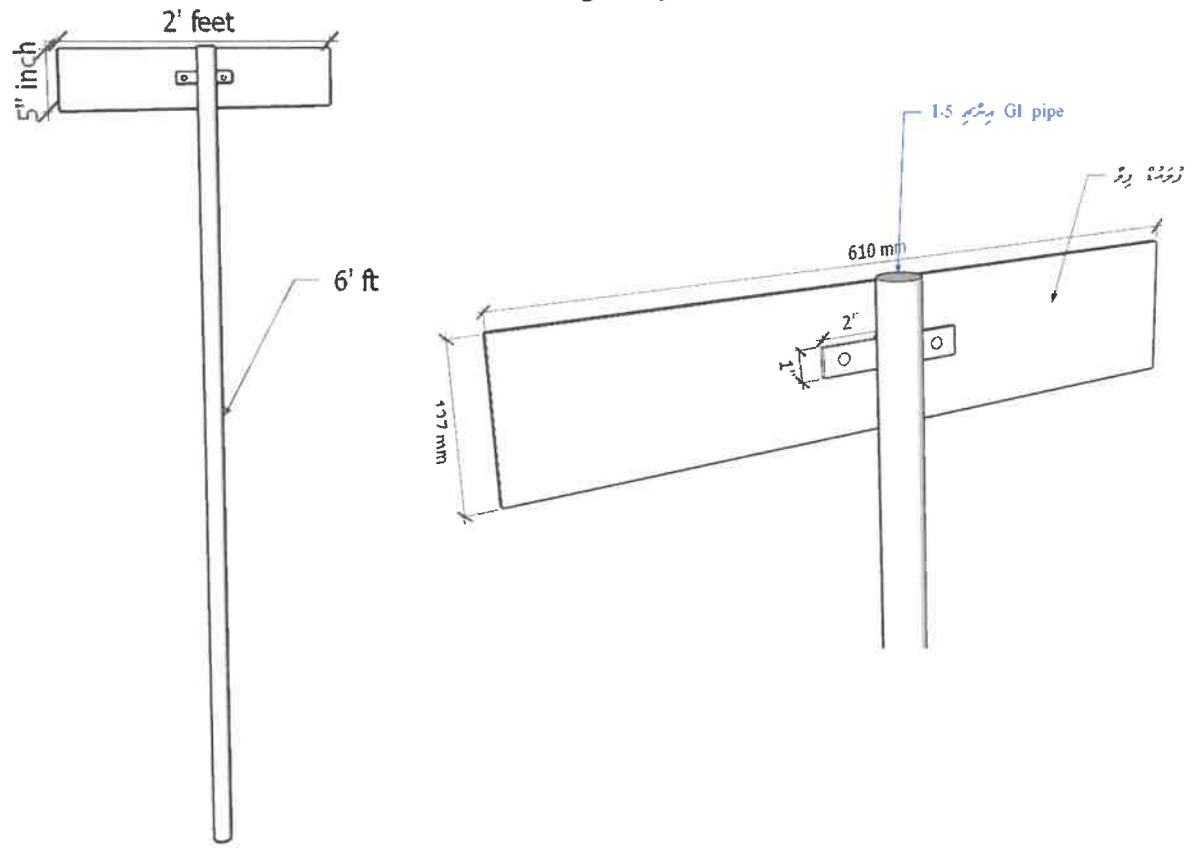
4.7. සේවා සැලසුම් සඳහා වූ සේවා සැලසුම් 2 ක් සඳහා වූ සේවා සැලසුම් සඳහා.

4.8. සේවා සැලසුම් සඳහා වූ සේවා සැලසුම් Sigma, Samhwa, Caparol සඳහා වූ සේවා සැලසුම් සඳහා.

4.9. සේවා සැලසුම් සඳහා වූ සේවා සැලසුම් සඳහා වූ සේවා සැලසුම් සඳහා වූ සේවා සැලසුම් සඳහා.

4.10. සේවා සැලසුම් සඳහා වූ සේවා සැලසුම් සඳහා වූ සේවා සැලසුම් සඳහා වූ සේවා සැලසුම් සඳහා වූ සේවා සැලසුම් සඳහා.

3. නිමැවීම්



Handwritten signature in blue ink.



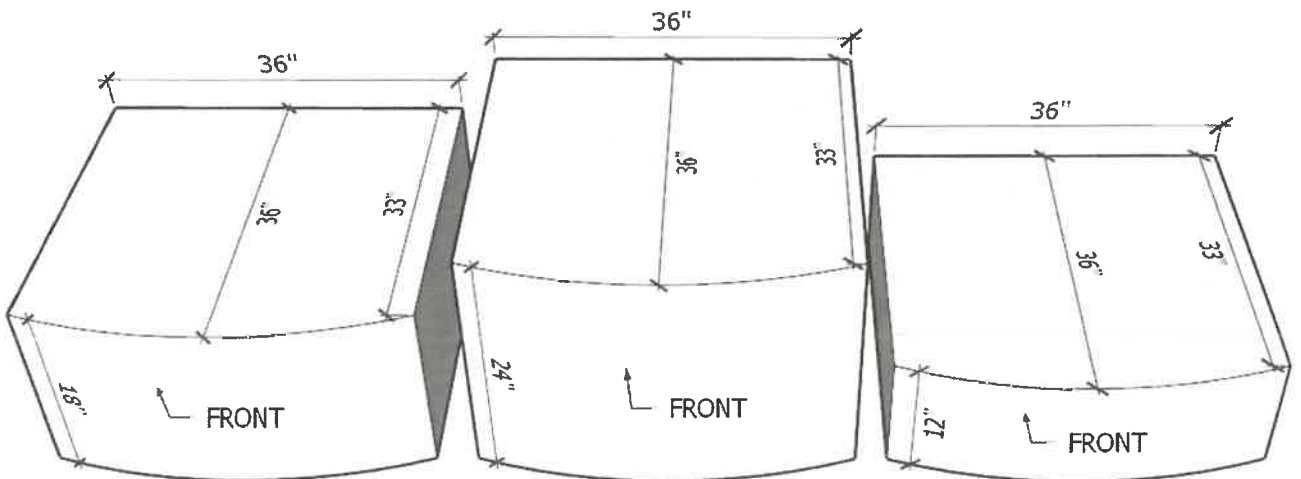
5. پیشہ سوانح کی تعمیر

- 5.1. پشہ سوانح کی تعمیر کے لیے 3 ٹیبلٹس استعمال کی جائیں گی۔
- 5.2. پشہ سوانح کی تعمیر کے لیے ہر ٹیبلٹ کے لیے 300x300 میٹر کا علاقہ مختص کیا جائے گا۔
- 5.3. پشہ سوانح کی تعمیر کے لیے 6" x 3" ٹیبلٹس استعمال کی جائیں گی۔
- 5.4. پشہ سوانح کی تعمیر کے لیے 3mm ACRYLIC SHEET استعمال کی جائے گی۔
- 5.5. پشہ سوانح کی تعمیر کے لیے ہر ٹیبلٹ کے لیے 300x300 میٹر کا علاقہ مختص کیا جائے گا۔
- 5.6. پشہ سوانح کی تعمیر کے لیے ہر ٹیبلٹ کے لیے 1.5" اسپیس استعمال کی جائے گی۔

6. پبلک سائٹس کی تعمیر

- 6.1. پبلک سائٹس کی تعمیر کے لیے ہر سائٹ کے لیے 4 ٹیبلٹس استعمال کی جائیں گی۔
- 6.2. پبلک سائٹس کی تعمیر کے لیے ہر سائٹ کے لیے 3 ٹیبلٹس استعمال کی جائیں گی۔
- 6.3. پبلک سائٹس کی تعمیر کے لیے ہر سائٹ کے لیے 3 ٹیبلٹس استعمال کی جائیں گی۔
- 6.4. پبلک سائٹس کی تعمیر کے لیے ہر سائٹ کے لیے 3 ٹیبلٹس استعمال کی جائیں گی۔
- 6.5. پبلک سائٹس کی تعمیر کے لیے ہر سائٹ کے لیے 3 ٹیبلٹس استعمال کی جائیں گی۔
- 6.6. پبلک سائٹس کی تعمیر کے لیے ہر سائٹ کے لیے 3 ٹیبلٹس استعمال کی جائیں گی۔
- 6.7. پبلک سائٹس کی تعمیر کے لیے ہر سائٹ کے لیے 3 ٹیبلٹس استعمال کی جائیں گی۔

4. انداز



*[Handwritten signature]*

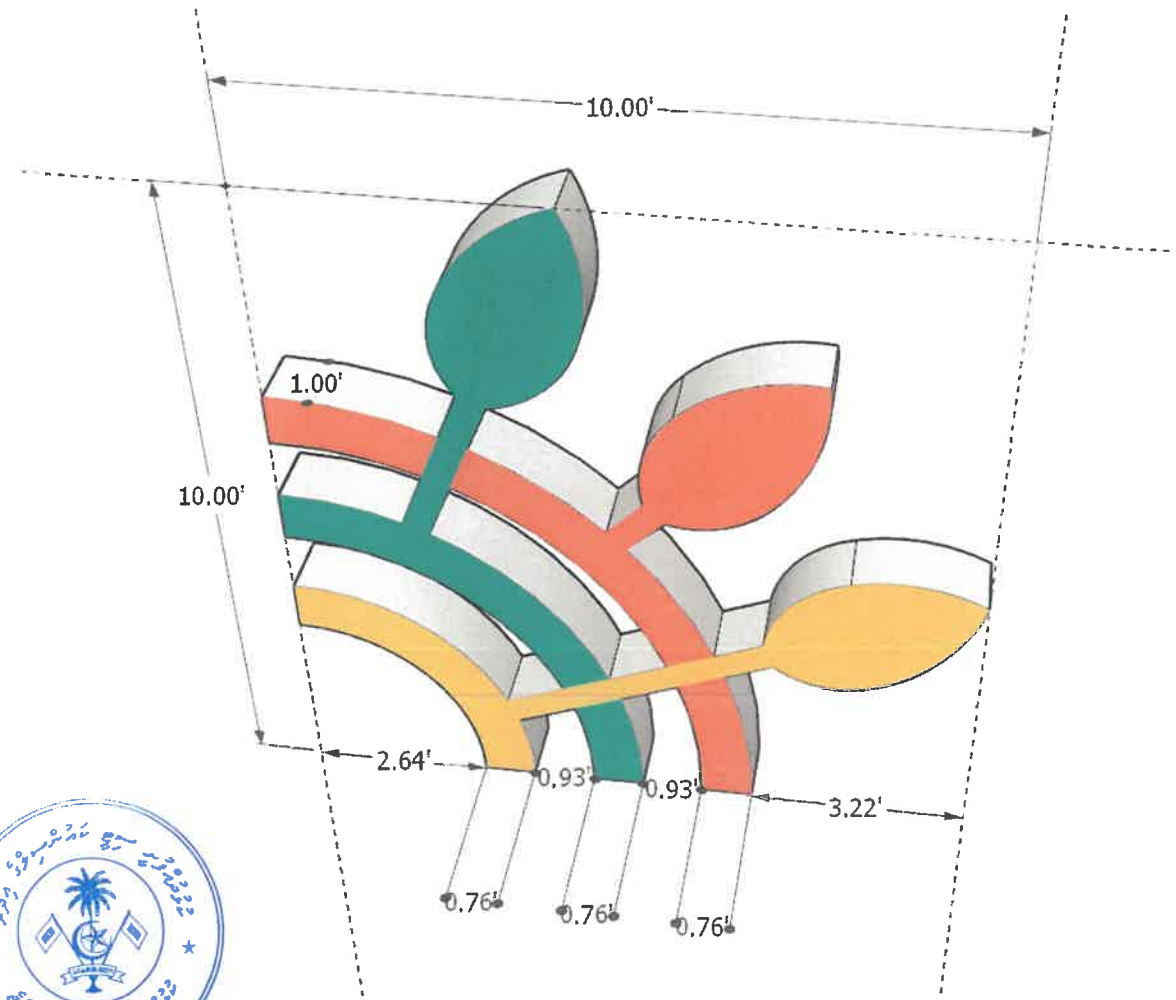




7. 3D ማሳሰቢያ

- 7.1 3D ማሳሰቢያ ለጥቅም ላይ የዋለው የጥበቃ ስራ ለጥቅም ላይ የዋለው የጥበቃ ስራ
- 7.2 ማሳሰቢያ ለጥቅም ላይ የዋለው የጥበቃ ስራ ለጥቅም ላይ የዋለው የጥበቃ ስራ
- 7.3 ማሳሰቢያ ለጥቅም ላይ የዋለው የጥበቃ ስራ ለጥቅም ላይ የዋለው የጥበቃ ስራ
- 7.4 ማሳሰቢያ ለጥቅም ላይ የዋለው የጥበቃ ስራ ለጥቅም ላይ የዋለው የጥበቃ ስራ
- 7.5 ማሳሰቢያ ለጥቅም ላይ የዋለው የጥበቃ ስራ ለጥቅም ላይ የዋለው የጥበቃ ስራ
- 7.6 ማሳሰቢያ ለጥቅም ላይ የዋለው የጥበቃ ስራ ለጥቅም ላይ የዋለው የጥበቃ ስራ
- 7.7 ማሳሰቢያ ለጥቅም ላይ የዋለው የጥበቃ ስራ ለጥቅም ላይ የዋለው የጥበቃ ስራ
- 7.8 ማሳሰቢያ ለጥቅም ላይ የዋለው የጥበቃ ስራ ለጥቅም ላይ የዋለው የጥበቃ ስራ

5 ስራዎች



*(Handwritten signature)*



8. مقررات ذريعه

- 8.1. نازل برسيه و ترميم يافته (400) متر نازل برسيه در نواحي شهري. رعايت نازل برسيه و ترميم يافته در نواحي شهري / نواحي شهري.
- 8.2. 400 متر نازل برسيه و ترميم يافته. 150 متر نازل برسيه و ترميم يافته. 250 متر نازل برسيه و ترميم يافته در نواحي شهري.
- 8.3. 500 متر نازل برسيه و ترميم يافته. 200 متر نازل برسيه و ترميم يافته. 300 متر نازل برسيه و ترميم يافته.
- 8.4. 400 متر نازل برسيه و ترميم يافته. 150 متر نازل برسيه و ترميم يافته. 250 متر نازل برسيه و ترميم يافته.
- 8.5. 400 متر نازل برسيه و ترميم يافته. 150 متر نازل برسيه و ترميم يافته. 250 متر نازل برسيه و ترميم يافته.

9. مقررات جهت ترميم يافته و ترميم يافته

- 9.1. نازل برسيه و ترميم يافته و ترميم يافته / نواحي شهري
  - 9.1.1. 3 متر نازل برسيه و ترميم يافته. 3 متر نازل برسيه و ترميم يافته. 3 متر نازل برسيه و ترميم يافته.
  - 9.1.2. 3 متر نازل برسيه و ترميم يافته. 3 متر نازل برسيه و ترميم يافته. 3 متر نازل برسيه و ترميم يافته.

9.2. نواحي شهري / نواحي شهري

- 9.2.1. 20 متر نازل برسيه و ترميم يافته. 20 متر نازل برسيه و ترميم يافته. 20 متر نازل برسيه و ترميم يافته.
- 9.2.2. 20 متر نازل برسيه و ترميم يافته. 20 متر نازل برسيه و ترميم يافته. 20 متر نازل برسيه و ترميم يافته.
- 9.2.3. 20 متر نازل برسيه و ترميم يافته. 20 متر نازل برسيه و ترميم يافته. 20 متر نازل برسيه و ترميم يافته.
- 9.2.4. 20 متر نازل برسيه و ترميم يافته. 20 متر نازل برسيه و ترميم يافته. 20 متر نازل برسيه و ترميم يافته.
- 9.2.5. 20 متر نازل برسيه و ترميم يافته. 20 متر نازل برسيه و ترميم يافته. 20 متر نازل برسيه و ترميم يافته.
- 9.2.6. 20 متر نازل برسيه و ترميم يافته. 20 متر نازل برسيه و ترميم يافته. 20 متر نازل برسيه و ترميم يافته.



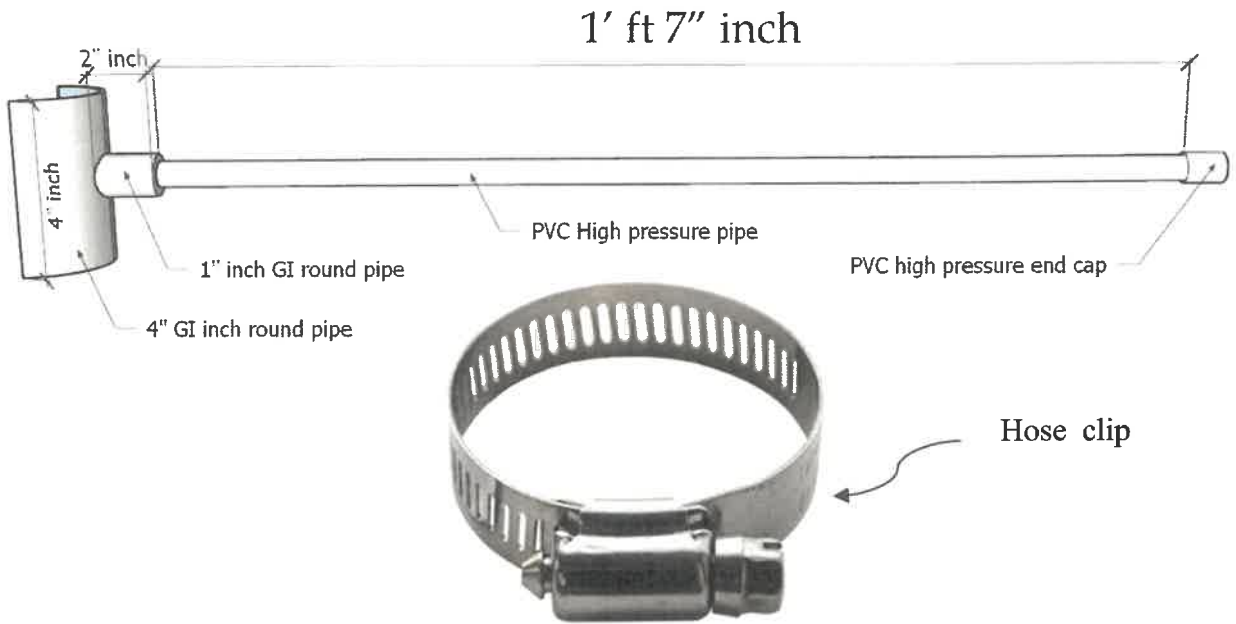
**10 අධිකාරීන්ගේ කාර්ය මණ්ඩලයේ සේවයේ යෙදවීමේ කොටස**

- 10.1 අධිකාරීන්ගේ කාර්ය මණ්ඩලයේ 42 ක් පිරිසක් යැයි.
- 10.2 අධිකාරීන්ගේ කාර්ය මණ්ඩලයේ 6 ක් පිරිසක් රජයේ සේවයේ සිටින අය වන අතර ඉතිරි 36 ක් පිරිසක් පුනර්නිර්මාණය සඳහා යොමු කළ අය වනු ඇත.
- 10.3 42 ක් පිරිසක් අධිකාරීන්ගේ කාර්ය මණ්ඩලයේ සේවයේ යෙදවීමට 4 ක් පිරිසක් 1 1/2 ක් පිරිසක් යැයි.
- 10.4 අධිකාරීන්ගේ කාර්ය මණ්ඩලයේ 2 ක් පිරිසක් රජයේ සේවයේ සිටින අය වන අතර ඉතිරි 40 ක් පිරිසක් පුනර්නිර්මාණය සඳහා යොමු කළ අය වනු ඇත.
- 10.5 අධිකාරීන්ගේ කාර්ය මණ්ඩලයේ 4 ක් පිරිසක් රජයේ සේවයේ සිටින අය වන අතර ඉතිරි 38 ක් පිරිසක් පුනර්නිර්මාණය සඳහා යොමු කළ අය වනු ඇත.
- 10.6 අධිකාරීන්ගේ කාර්ය මණ්ඩලයේ SS hose Clip යැයි.
- 10.7 අධිකාරීන්ගේ කාර්ය මණ්ඩලයේ රජයේ සේවයේ සිටින අය 1 ක් පිරිසක් පුනර්නිර්මාණය සඳහා යොමු කළ අය 41 ක් පිරිසක් යැයි.
- 10.8 අධිකාරීන්ගේ කාර්ය මණ්ඩලයේ රජයේ සේවයේ සිටින අය 1 ක් පිරිසක් පුනර්නිර්මාණය සඳහා යොමු කළ අය 41 ක් පිරිසක් යැයි.
- 10.9 අධිකාරීන්ගේ කාර්ය මණ්ඩලයේ 2 ක් පිරිසක් රජයේ සේවයේ සිටින අය වන අතර ඉතිරි 40 ක් පිරිසක් පුනර්නිර්මාණය සඳහා යොමු කළ අය වනු ඇත.
- 10.10 අධිකාරීන්ගේ කාර්ය මණ්ඩලයේ Sigma, Samwa, Caparol යන මාදිලිවලින් පුනර්නිර්මාණය සඳහා යොමු කළ අය 42 ක් පිරිසක් යැයි.

**11 වෙනත් සේවාවන් සඳහා**



6 **دستیاب**

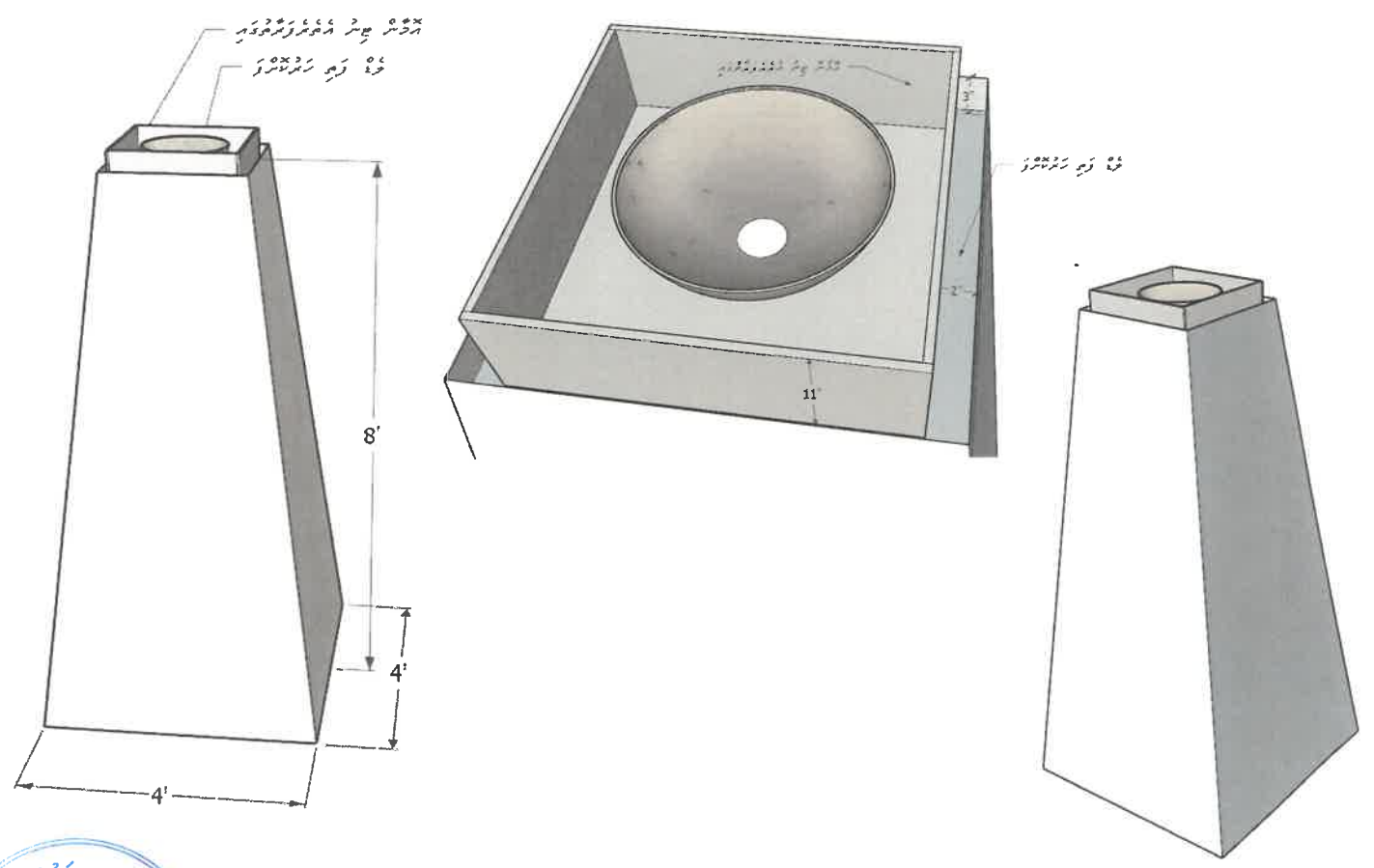


**11.1** **تقریریں**

- 11.1 **تقریریں** 7 نوٹس کے ساتھ تیار کی گئی ہیں۔
- 11.2 9mm قطر کی گولہ لکڑی کی تقریریں تیار کی گئی ہیں۔
- 11.3 تقریریں تیار کی گئی ہیں جو کہ تقریریں تیار کرنے کے لیے استعمال کی جائیں گی۔
- 11.4 تقریریں تیار کرنے کے لیے تقریریں تیار کی جائیں گی۔
- 11.5 تقریریں تیار کرنے کے لیے تقریریں تیار کی جائیں گی۔
- 11.6 تقریریں تیار کرنے کے لیے تقریریں تیار کی جائیں گی۔
- 11.7 تقریریں تیار کرنے کے لیے تقریریں تیار کی جائیں گی۔



නිර්මාණ 7



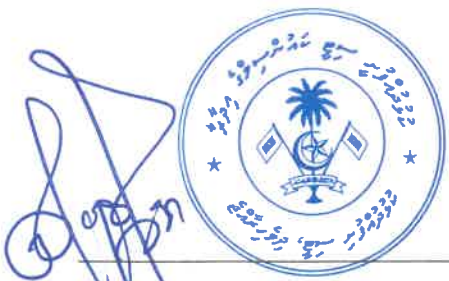
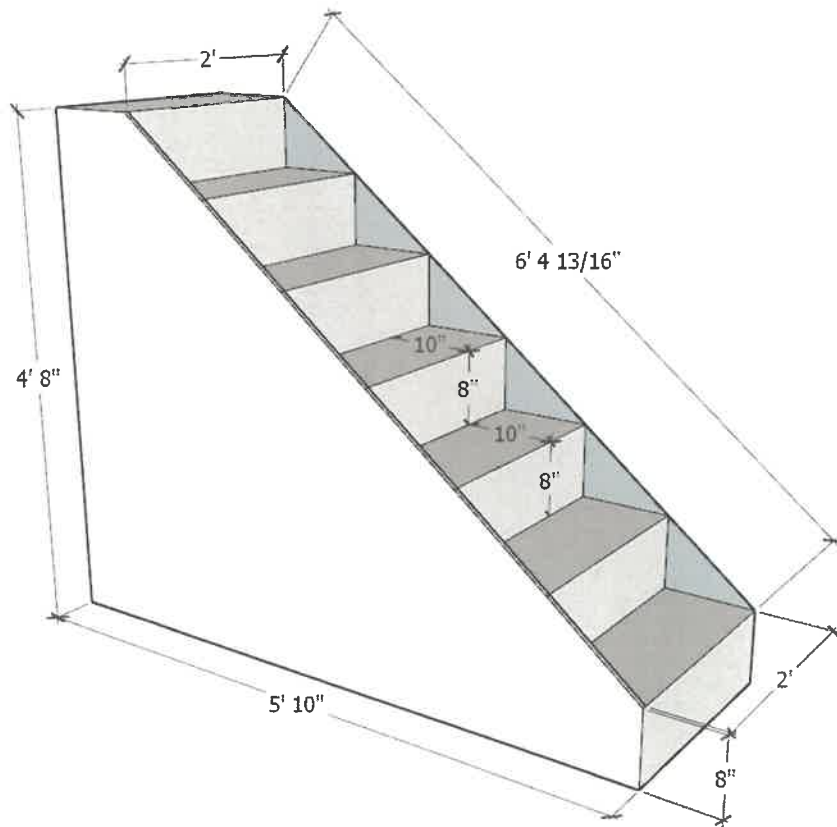
12. බැඳුණු මැහැටි (නිර්මාණය)

- 12.1. මැහැටි දිගින් 50 , මැහැටි පළලින් 4' x 8" බැඳීමකි.
- 12.2. මැහැටි මුහුණතේ මැහැටි පිටුපසට 6mm පිටුපසට බැඳීමකි. නිර්මාණය වැඩුණු මැහැටි වලට පමණි බැඳීමකි.
- 12.3. නිර්මාණය වැඩුණු මැහැටි වලට මැහැටි මුහුණතේ බැඳීමකි.
- 12.4. බැඳුණු මැහැටි මුහුණතේ බැඳීමකි. බැඳීමකි වැඩුණු මැහැටි මුහුණතේ බැඳීමකි 1.5 බැඳීමකි.

13. ජනපද සේවකයන්

- 13.1. සේවකයන් සඳහා වෛද්‍ය සේවකයන් 8 ක් පමණක් සේවය කිරීමට ඉඩ ඇත.
- 13.2. සේවකයන් සඳහා වෛද්‍ය සේවකයන් 4 ක් පමණක් ඉඩ ඇත. ඉතිරි 2 ක් ඉඩ ඇත.
- 13.3. ජනපද සේවකයන් සඳහා වෛද්‍ය සේවකයන් 12mm ට වැඩිවන ඉඩ ඇත. ඉතිරි සේවකයන් සඳහා වෛද්‍ය සේවකයන් 2 ක් පමණක් ඉඩ ඇත.
- 13.4. සේවකයන් සඳහා වෛද්‍ය සේවකයන් 8 ක් පමණක් ඉඩ ඇත. ඉතිරි සේවකයන් සඳහා වෛද්‍ය සේවකයන් 2 ක් පමණක් ඉඩ ඇත.
- 13.5. සේවකයන් සඳහා වෛද්‍ය සේවකයන් 8 ක් පමණක් ඉඩ ඇත. ඉතිරි සේවකයන් සඳහා වෛද්‍ය සේවකයන් 2 ක් පමණක් ඉඩ ඇත. sigma, samhwa, caparol ජනපද සේවකයන් සඳහා වෛද්‍ය සේවකයන් 2 ක් පමණක් ඉඩ ඇත.
- 13.6. සේවකයන් සඳහා වෛද්‍ය සේවකයන් 8 ක් පමණක් ඉඩ ඇත.

8 වැනි පෙළ



14. ස්විච්චයේ මාදිලිය

14.1. ස්විච්චයේ මාදිලියේ උස 9 පිටිමක් විය යුතුය.

14.2. ස්විච්චයේ මාදිලියේ දිග 32 පිටිමක් විය යුතුය. (සමස්ත දිග 64)

14.3. ස්විච්චයේ මාදිලියේ පුළුල් කිරීමේ කෝණය 90° විය යුතුය.

14.4. ස්විච්චයේ මාදිලියේ පුළුල් කිරීමේ කෝණය 90° විය යුතුය.

14.5. ස්විච්චයේ මාදිලියේ පුළුල් කිරීමේ කෝණය 90° විය යුතුය.

14.6. ස්විච්චයේ මාදිලියේ පුළුල් කිරීමේ කෝණය 90° විය යුතුය.

14.7. ස්විච්චයේ මාදිලියේ පුළුල් කිරීමේ කෝණය 90° විය යුතුය.

14.8. ස්විච්චයේ මාදිලියේ පුළුල් කිරීමේ කෝණය 90° විය යුතුය.

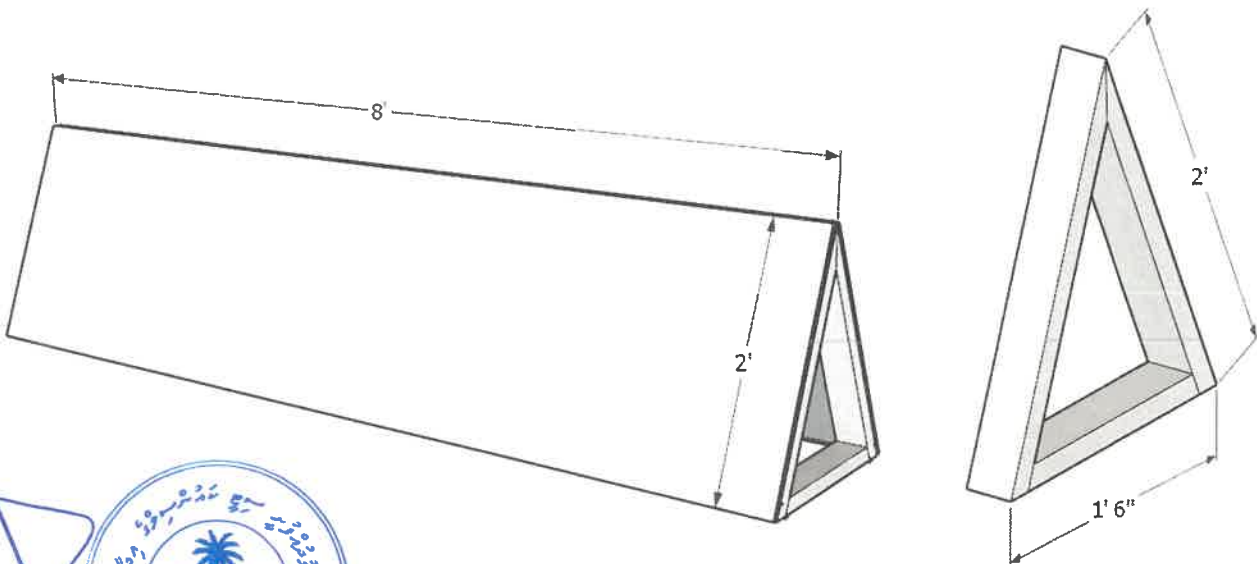
14.9. ස්විච්චයේ මාදිලියේ පුළුල් කිරීමේ කෝණය 90° විය යුතුය.

14.10. ස්විච්චයේ මාදිලියේ පුළුල් කිරීමේ කෝණය 90° විය යුතුය.

14.11. ස්විච්චයේ මාදිලියේ පුළුල් කිරීමේ කෝණය 90° විය යුතුය.

14.12. ස්විච්චයේ මාදිලියේ පුළුල් කිරීමේ කෝණය 90° විය යුතුය.

9. නිමාව





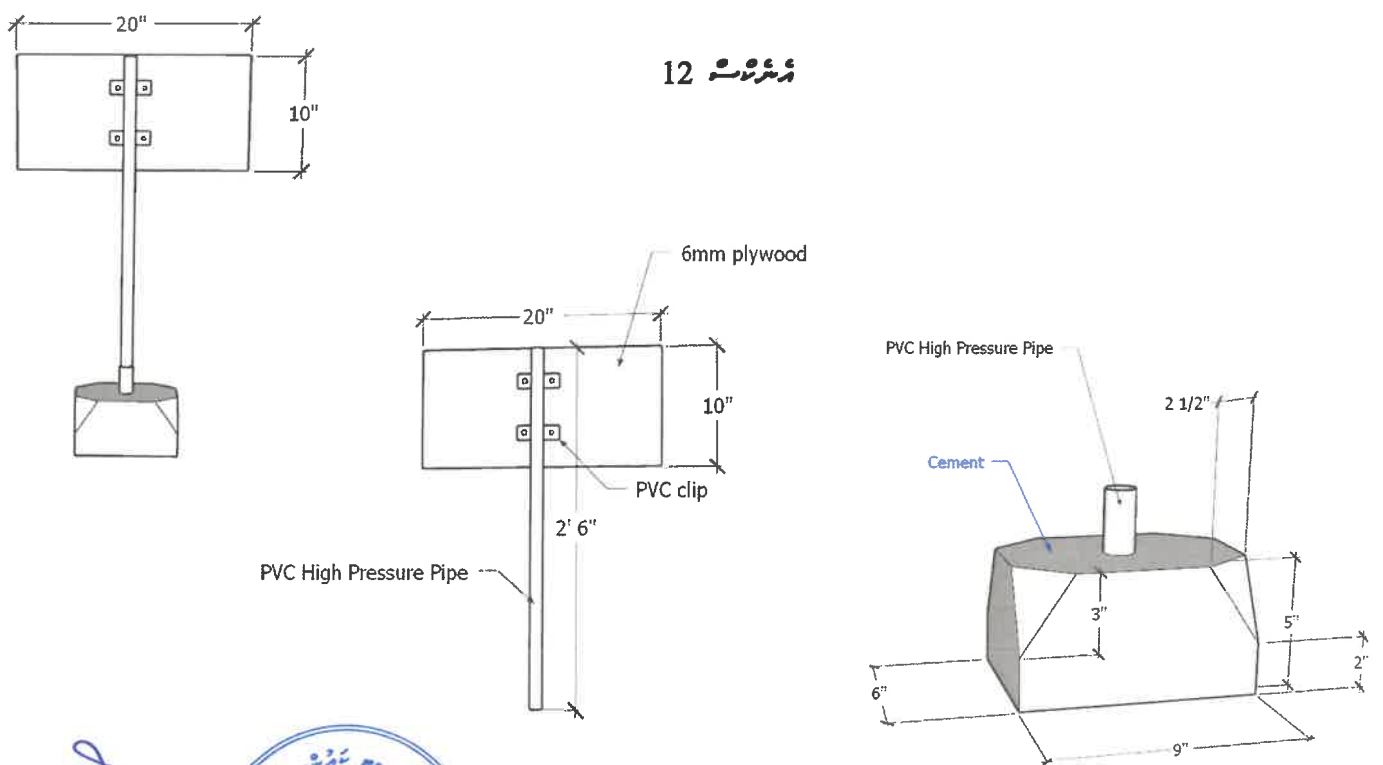




17. අනුමැතිය ලබාදීමේ කොන්දේසි

- 17.1. කොන්දේසි අතරින් 50 ක්. අතිරේක කොන්දේසි 50 ක්.
- 17.2. කොන්දේසි සඳහා ලබාදීමේ කොන්දේසි 12 ක්. කොන්දේසි සඳහා ලබාදීමේ කොන්දේසි.
- 17.3. කොන්දේසි ලිපිවලට 6mm කොන්දේසි සඳහා 6mm කොන්දේසි ඉල්ලා සිටිය යුතුය. අතිරේක 1" කොන්දේසි සඳහා ලබාදීමේ කොන්දේසි ඉල්ලා සිටිය යුතුය.
- 17.4. කොන්දේසි ලිපිවලට (ඉල්ලා සිටිය යුතු) කොන්දේසි සඳහා ලබාදීමේ කොන්දේසි සඳහා ලබාදීමේ කොන්දේසි ඉල්ලා සිටිය යුතුය.
- 17.5. කොන්දේසි සඳහා ලබාදීමේ කොන්දේසි සඳහා ලබාදීමේ කොන්දේසි සඳහා ලබාදීමේ කොන්දේසි ඉල්ලා සිටිය යුතුය.
- 17.6. කොන්දේසි සඳහා ලබාදීමේ කොන්දේසි සඳහා ලබාදීමේ කොන්දේසි සඳහා ලබාදීමේ කොන්දේසි ඉල්ලා සිටිය යුතුය.
- 17.7. කොන්දේසි සඳහා ලබාදීමේ කොන්දේසි සඳහා ලබාදීමේ කොන්දේසි සඳහා ලබාදීමේ කොන්දේසි ඉල්ලා සිටිය යුතුය.
- 17.8. කොන්දේසි සඳහා ලබාදීමේ කොන්දේසි සඳහා ලබාදීමේ කොන්දේසි සඳහා ලබාදීමේ කොන්දේසි ඉල්ලා සිටිය යුතුය.
- 17.9. කොන්දේසි සඳහා ලබාදීමේ කොන්දේසි සඳහා ලබාදීමේ කොන්දේසි සඳහා ලබාදීමේ කොන්දේසි ඉල්ලා සිටිය යුතුය.
- 17.10. කොන්දේසි සඳහා ලබාදීමේ කොන්දේසි සඳහා ලබාදීමේ කොන්දේසි සඳහා ලබාදීමේ කොන්දේසි ඉල්ලා සිටිය යුතුය.
- 17.11. කොන්දේසි සඳහා ලබාදීමේ කොන්දේසි සඳහා ලබාදීමේ කොන්දේසි සඳහා ලබාදීමේ කොන්දේසි ඉල්ලා සිටිය යුතුය.
- 17.12. කොන්දේසි සඳහා ලබාදීමේ කොන්දේසි සඳහා ලබාදීමේ කොන්දේසි සඳහා ලබාදීමේ කොන්දේසි ඉල්ලා සිටිය යුතුය.

12. අනුමැතිය

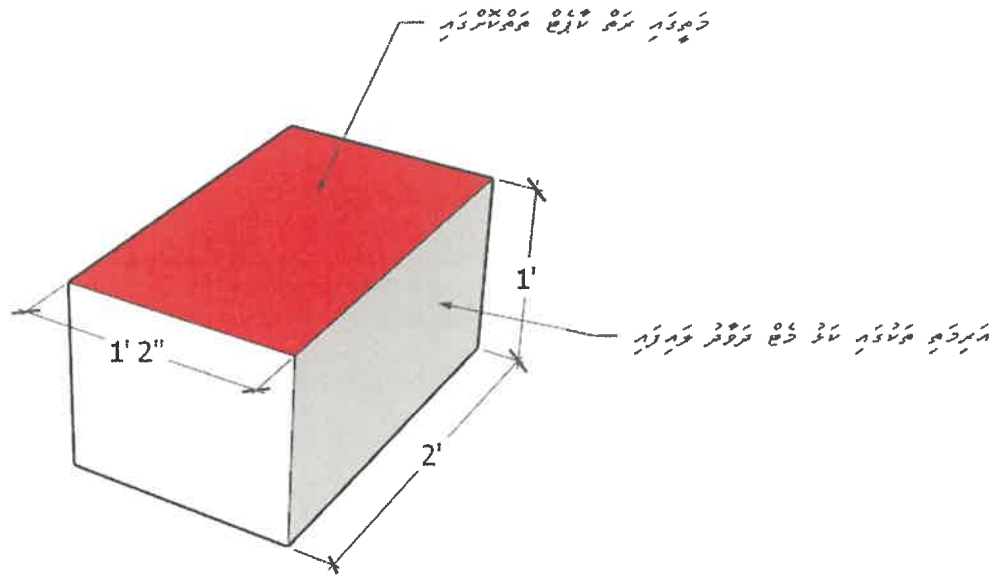


Handwritten signature and official seal of the Council of Ministers, Maldives. The seal features a palm tree and the text 'Dhivehi Raajjeyge' and 'Ministry of Urban Planning and Construction'.

18. መብቻ ማህተም

- 18.1. መብቻ ማህተም ማስፈጸም ለማስፈጸም 13 ዓመታት ይፈቀድ ይችላል።
- 18.2. መብቻ ማህተም ለሥራ ለማስፈጸም 1' ንድፍ ሊሆን ይችላል። 2' ንድፍ ሊሆን ይችላል።
- 18.3. ለመብቻ ማህተም ማስፈጸም 12mm የሚለዩ የሚፈለግ ማህተም ሊሆን ይችላል።
- 18.4. መብቻ ማህተም ለማስፈጸም ለሥራ ለማስፈጸም ማህተም ሊሆን ይችላል።
- 18.5. መብቻ ማህተም ለማስፈጸም ለሥራ ለማስፈጸም ማህተም ሊሆን ይችላል።
- 18.6. መብቻ ማህተም ለማስፈጸም ለሥራ ለማስፈጸም ማህተም ሊሆን ይችላል። sigma, samhwa, caparol
- 18.7. መብቻ ማህተም ለማስፈጸም ለሥራ ለማስፈጸም ማህተም ሊሆን ይችላል።

13 ማስፈጸም



18- ስምደታ

- 17.1 ስምደታው 72 ንድፍ ስምደታው ላይ ማረጋገጫ ማስፈጸም ይገባል።
- 17.2 ስምደታው ላይ ማረጋገጫ ማስፈጸም ይገባል። ስምደታው ላይ ማረጋገጫ ማስፈጸም ይገባል።
- 17.3 ስምደታው ላይ ማረጋገጫ ማስፈጸም ይገባል። ስምደታው ላይ ማረጋገጫ ማስፈጸም ይገባል።
- 17.4 ስምደታው ላይ ማረጋገጫ ማስፈጸም ይገባል። ስምደታው ላይ ማረጋገጫ ማስፈጸም ይገባል።
- 17.5 ስምደታው ላይ ማረጋገጫ ማስፈጸም ይገባል። ስምደታው ላይ ማረጋገጫ ማስፈጸም ይገባል።
- 17.6 ስምደታው ላይ ማረጋገጫ ማስፈጸም ይገባል። ስምደታው ላይ ማረጋገጫ ማስፈጸም ይገባል።
- 17.7 ስምደታው ላይ ማረጋገጫ ማስፈጸም ይገባል። ስምደታው ላይ ማረጋገጫ ማስፈጸም ይገባል።
- 17.8 ስምደታው ላይ ማረጋገጫ ማስፈጸም ይገባል። ስምደታው ላይ ማረጋገጫ ማስፈጸም ይገባል።
- 17.9 ስምደታው ላይ ማረጋገጫ ማስፈጸም ይገባል። ስምደታው ላይ ማረጋገጫ ማስፈጸም ይገባል።
- 17.10 ስምደታው ላይ ማረጋገጫ ማስፈጸም ይገባል። ስምደታው ላይ ማረጋገጫ ማስፈጸም ይገባል።
- 17.11 ስምደታው ላይ ማረጋገጫ ማስፈጸም ይገባል። ስምደታው ላይ ማረጋገጫ ማስፈጸም ይገባል።
- 17.12 ስምደታው ላይ ማረጋገጫ ማስፈጸም ይገባል። ስምደታው ላይ ማረጋገጫ ማስፈጸም ይገባል።
- 17.13 ስምደታው ላይ ማረጋገጫ ማስፈጸም ይገባል። ስምደታው ላይ ማረጋገጫ ማስፈጸም ይገባል።

