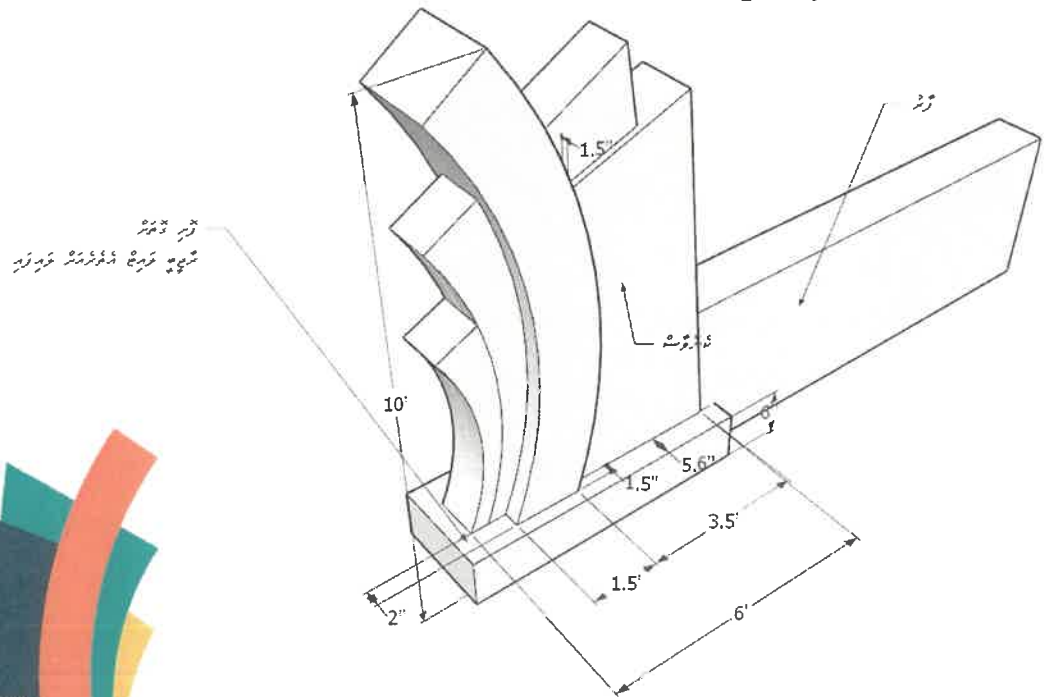


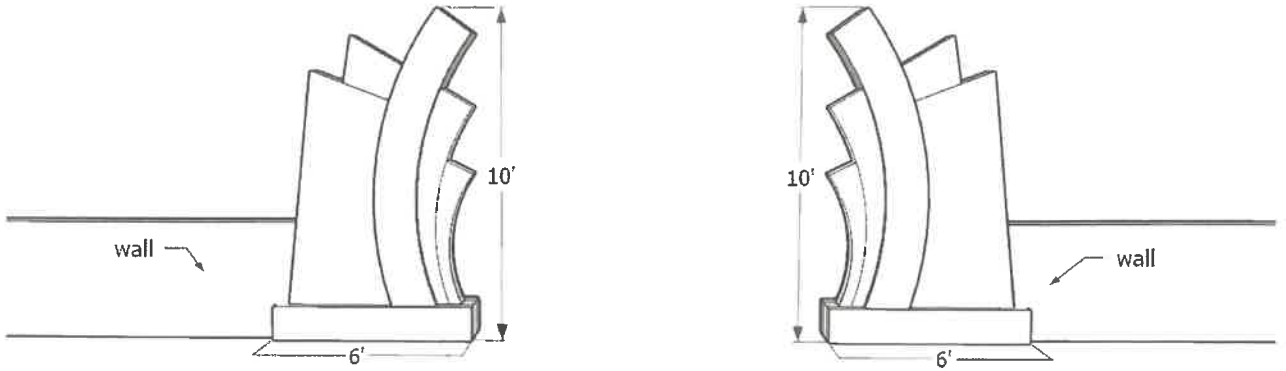
2. يحدد شكل واجهات المباني

- 2.1. ارتفاع المباني في واجهات المباني الجديدة في كواليفوشية يجب أن يكون في حدود 10 أمتار، وفي واجهات المباني القائمة يجب أن يكون في حدود 15 متراً.
- 2.2. يحدد شكل واجهات المباني في واجهات المباني الجديدة في كواليفوشية.
- 2.3. يحدد ارتفاع المباني في واجهات المباني القائمة في كواليفوشية.
- 2.4. يحدد شكل واجهات المباني في واجهات المباني القائمة في كواليفوشية.
- 2.5. يحدد شكل واجهات المباني في واجهات المباني القائمة في كواليفوشية.
- 2.6. يحدد شكل واجهات المباني في واجهات المباني القائمة في كواليفوشية.
- 2.7. يحدد شكل واجهات المباني في واجهات المباني القائمة في كواليفوشية.
- 2.8. يحدد شكل واجهات المباني في واجهات المباني القائمة في كواليفوشية.
- 2.9. يحدد شكل واجهات المباني في واجهات المباني القائمة في كواليفوشية.
- 2.10. يحدد شكل واجهات المباني في واجهات المباني القائمة في كواليفوشية.
- 2.11. يحدد شكل واجهات المباني في واجهات المباني القائمة في كواليفوشية.
- 2.12. يحدد شكل واجهات المباني في واجهات المباني القائمة في كواليفوشية.
- 2.13. يحدد شكل واجهات المباني في واجهات المباني القائمة في كواليفوشية.

1. المخطط



පිටි වැහැරීමේ ක්‍රම



3. කුසිඳි මාරු කිරීමේ ක්‍රම

3.1 කුසිඳි මාරු කිරීමේ ක්‍රම

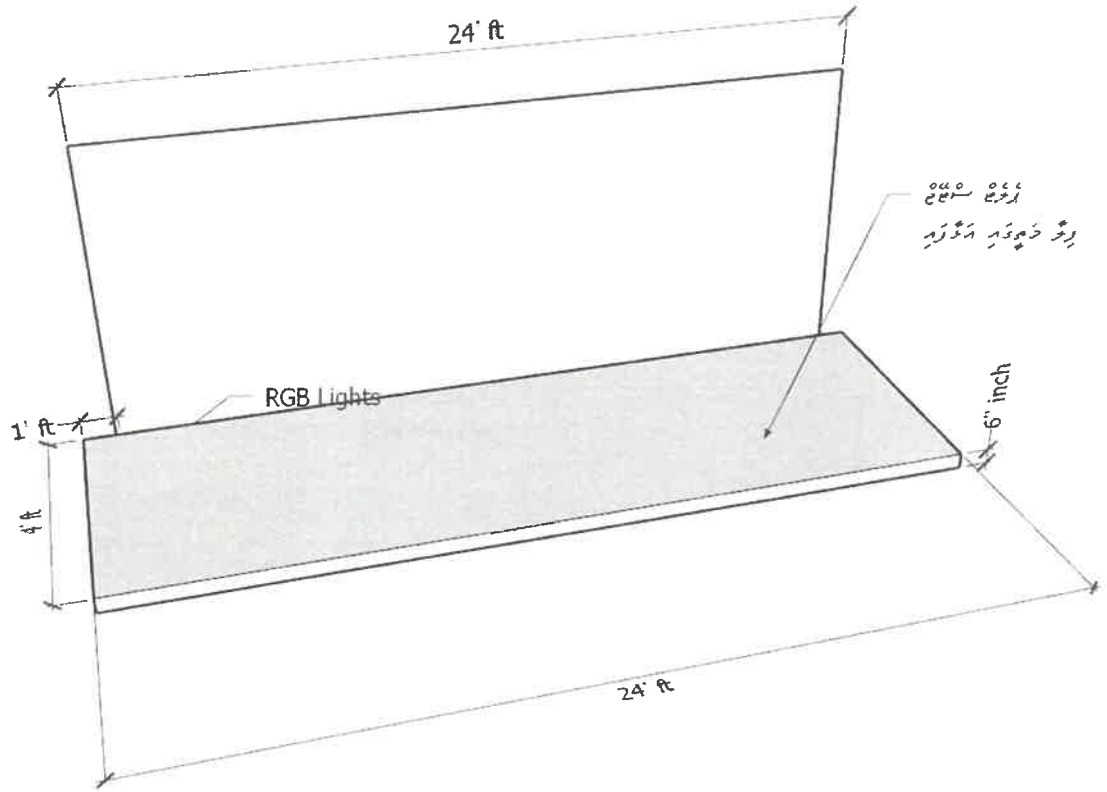
- 3.1.1 කුසිඳි මාරු කිරීමේ ක්‍රමයේ පරිමා 2 වැනියෙන් දැක්වේ.
- 3.1.2 24 පිටි 10 පිටි කුසිඳි මාරු කිරීමේ ක්‍රමයේ පරිමා 2 වැනියෙන් දැක්වේ.
- 3.1.3 කුසිඳි මාරු කිරීමේ ක්‍රමයේ පරිමා 2 වැනියෙන් දැක්වේ.
- 3.1.4 කුසිඳි මාරු කිරීමේ ක්‍රමයේ පරිමා 2 වැනියෙන් දැක්වේ.
- 3.1.5 කුසිඳි මාරු කිරීමේ ක්‍රමයේ පරිමා 2 වැනියෙන් දැක්වේ.
- 3.1.6 කුසිඳි මාරු කිරීමේ ක්‍රමයේ පරිමා 2 වැනියෙන් දැක්වේ.

3.2 පිටි වැහැරීමේ ක්‍රම

- 3.2.1 පිටි වැහැරීමේ ක්‍රමයේ පරිමා 4 වැනියෙන් දැක්වේ.
- 3.2.2 පිටි වැහැරීමේ ක්‍රමයේ පරිමා 4 වැනියෙන් දැක්වේ.
- 3.2.3 පිටි වැහැරීමේ ක්‍රමයේ පරිමා 4 වැනියෙන් දැක්වේ.
- 3.2.4 පිටි වැහැරීමේ ක්‍රමයේ පරිමා 4 වැනියෙන් දැක්වේ.
- 3.2.5 පිටි වැහැරීමේ ක්‍රමයේ පරිමා 4 වැනියෙන් දැක්වේ.
- 3.2.6 පිටි වැහැරීමේ ක්‍රමයේ පරිමා 4 වැනියෙන් දැක්වේ.



2 ވަނަ ބަޔާން

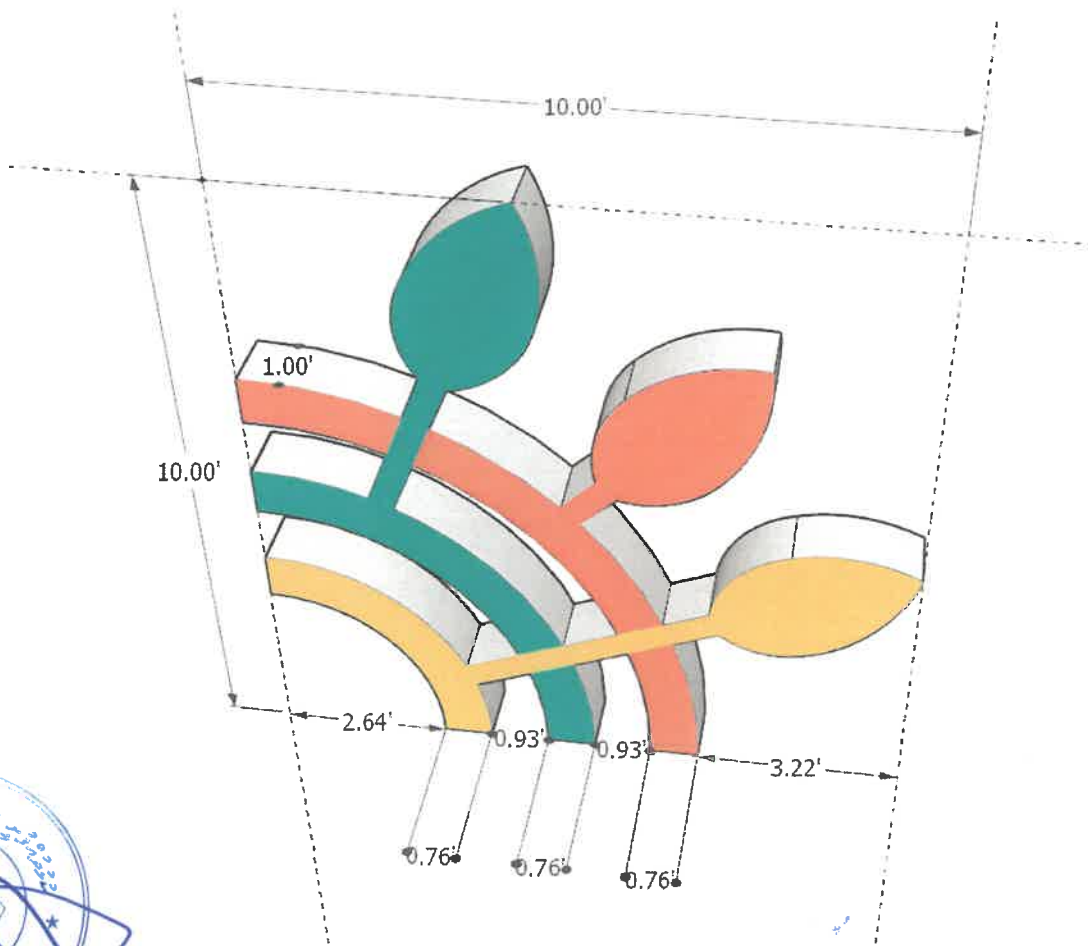


[Handwritten signature in blue ink]

7. 3D ඡායාරූපය

- 7.1 3D ඡායාරූපයේ දක්වා ඇති 5 මට්ටම්වලට අනුකූලව පිටපත් කර ගත යුතුය.
- 7.2 ඡායාරූපයේ පිටපත් කර ගත යුතු මට්ටම්වලට අනුකූලව පිටපත් කර ගත යුතුය.
- 7.3 ඡායාරූපයේ පිටපත් කර ගත යුතු 18 මට්ටම්වලට අනුකූලව පිටපත් කර ගත යුතු 3 මට්ටම්වලට අනුකූලව පිටපත් කර ගත යුතුය.
- 7.4 ඡායාරූපයේ පිටපත් කර ගත යුතු මට්ටම්වලට අනුකූලව පිටපත් කර ගත යුතු 3 මට්ටම්වලට අනුකූලව පිටපත් කර ගත යුතුය.
- 7.5 ඡායාරූපයේ පිටපත් කර ගත යුතු මට්ටම්වලට අනුකූලව පිටපත් කර ගත යුතු 3 මට්ටම්වලට අනුකූලව පිටපත් කර ගත යුතුය.
- 7.6 ඡායාරූපයේ පිටපත් කර ගත යුතු මට්ටම්වලට අනුකූලව පිටපත් කර ගත යුතු 3 මට්ටම්වලට අනුකූලව පිටපත් කර ගත යුතුය.
- 7.7 ඡායාරූපයේ පිටපත් කර ගත යුතු මට්ටම්වලට අනුකූලව පිටපත් කර ගත යුතු 3 මට්ටම්වලට අනුකූලව පිටපත් කර ගත යුතුය.
- 7.8 ඡායාරූපයේ පිටපත් කර ගත යුතු මට්ටම්වලට අනුකූලව පිටපත් කර ගත යුතු 3 මට්ටම්වලට අනුකූලව පිටපත් කර ගත යුතුය.
- 7.9 ඡායාරූපයේ පිටපත් කර ගත යුතු මට්ටම්වලට අනුකූලව පිටපත් කර ගත යුතු 3 මට්ටම්වලට අනුකූලව පිටපත් කර ගත යුතුය.

5 මට්ටම්



8. የገንዘብ ስጦት

- 8.1. አገልግሎት ለማዘጋጀት የሚያስፈልጉትን (400) አገልግሎት ለማዘጋጀት የሚያስፈልገውን ገንዘብ ለማዘጋጀት ማዘጋጀት / ማዘጋጀት
- 8.2. 400 የገንዘብ ስጦት ለማዘጋጀት የሚያስፈልገውን ገንዘብ ለማዘጋጀት ማዘጋጀት / ማዘጋጀት
- 8.3. የገንዘብ ስጦት ለማዘጋጀት ማዘጋጀት ማዘጋጀት / ማዘጋጀት
- 8.4. የገንዘብ ስጦት ለማዘጋጀት ማዘጋጀት ማዘጋጀት / ማዘጋጀት
- 8.5. የገንዘብ ስጦት ለማዘጋጀት ማዘጋጀት ማዘጋጀት / ማዘጋጀት
- 8.6. የገንዘብ ስጦት ለማዘጋጀት ማዘጋጀት ማዘጋጀት / ማዘጋጀት

9. የገንዘብ ስጦት ማዘጋጀት

9.1. የገንዘብ ስጦት ማዘጋጀት ማዘጋጀት / ማዘጋጀት

- 9.1.1. የገንዘብ ስጦት ለማዘጋጀት ማዘጋጀት ማዘጋጀት / ማዘጋጀት
- 9.1.2. የገንዘብ ስጦት ለማዘጋጀት ማዘጋጀት ማዘጋጀት / ማዘጋጀት

9.2. የገንዘብ ስጦት ማዘጋጀት ማዘጋጀት

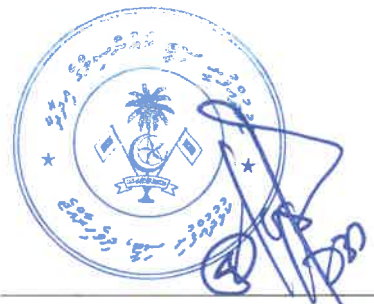
- 9.2.1. የገንዘብ ስጦት ለማዘጋጀት ማዘጋጀት ማዘጋጀት / ማዘጋጀት
- 9.2.2. የገንዘብ ስጦት ለማዘጋጀት ማዘጋጀት ማዘጋጀት / ማዘጋጀት
- 9.2.3. የገንዘብ ስጦት ለማዘጋጀት ማዘጋጀት ማዘጋጀት / ማዘጋጀት
- 9.2.4. የገንዘብ ስጦት ለማዘጋጀት ማዘጋጀት ማዘጋጀት / ማዘጋጀት



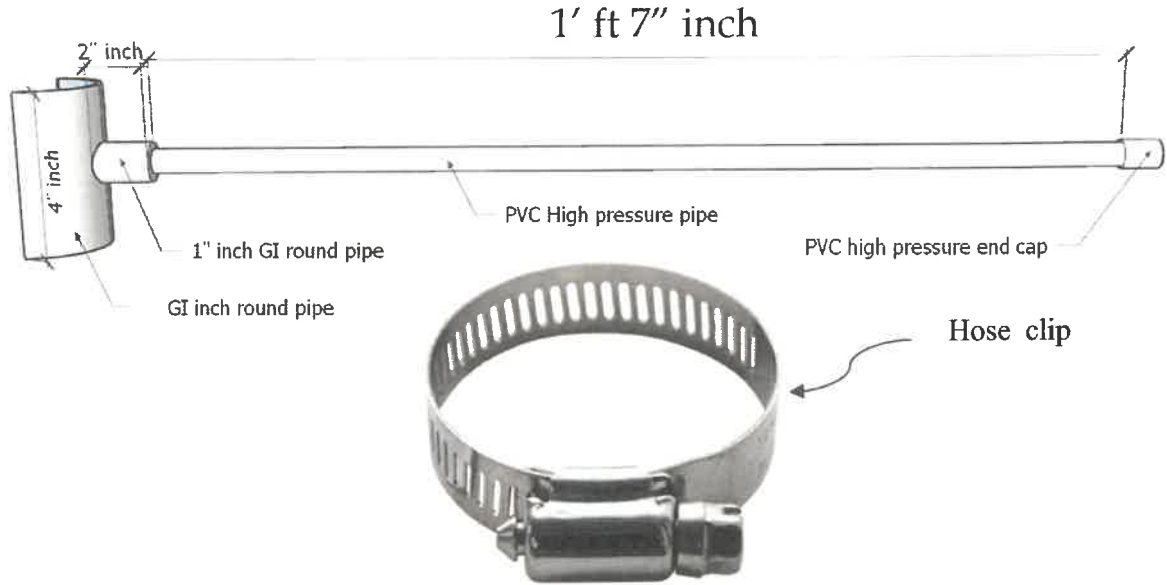
10 අලුත් පාරේ පාරිසරණය සඳහා වන කටයුතු සඳහා වන ප්‍රවේශන පොතේ කොටසක්

- 10-1 අලුත් පාරේ පාරිසරණය සඳහා වන කටයුතු සඳහා වන ප්‍රවේශන පොතේ කොටසක් 42 පිටුවේ ඇත.
- 10-2 පාරේ පාරිසරණය සඳහා වන කටයුතු සඳහා වන ප්‍රවේශන පොතේ කොටසක් 6 වන පිටුවේ ඇත. පාරේ පාරිසරණය සඳහා වන කටයුතු සඳහා වන ප්‍රවේශන පොතේ කොටසක් 6 වන පිටුවේ ඇත.
- 10-3 42 පිටුවේ පාරේ පාරිසරණය සඳහා වන කටයුතු සඳහා වන ප්‍රවේශන පොතේ කොටසක් 4 වන පිටුවේ ඇත. 1 1/2 පිටුවේ ඇත.
- 10-4 පාරේ පාරිසරණය සඳහා වන කටයුතු සඳහා වන ප්‍රවේශන පොතේ කොටසක් 91 වන පිටුවේ ඇත.
- 10-5 පාරේ පාරිසරණය සඳහා වන කටයුතු සඳහා වන ප්‍රවේශන පොතේ කොටසක් 1 වන පිටුවේ ඇත.
- 10-6 පාරේ පාරිසරණය සඳහා වන කටයුතු සඳහා වන ප්‍රවේශන පොතේ කොටසක් 1 වන පිටුවේ ඇත.
- 10-7 පාරේ පාරිසරණය සඳහා වන කටයුතු සඳහා වන ප්‍රවේශන පොතේ කොටසක් SS hose Clip ඇත.
- 10-8 පාරේ පාරිසරණය සඳහා වන කටයුතු සඳහා වන ප්‍රවේශන පොතේ කොටසක් ඇත.
- 10-9 පාරේ පාරිසරණය සඳහා වන කටයුතු සඳහා වන ප්‍රවේශන පොතේ කොටසක් ඇත.
- 10-10 පාරේ පාරිසරණය සඳහා වන කටයුතු සඳහා වන ප්‍රවේශන පොතේ කොටසක් 2 වන පිටුවේ ඇත.
- 10-11 පාරේ පාරිසරණය සඳහා වන කටයුතු සඳහා වන ප්‍රවේශන පොතේ කොටසක් ඇත.

නිදහස් වන කටයුතු සඳහා වන ප්‍රවේශන පොතේ කොටසක්



المشاورين

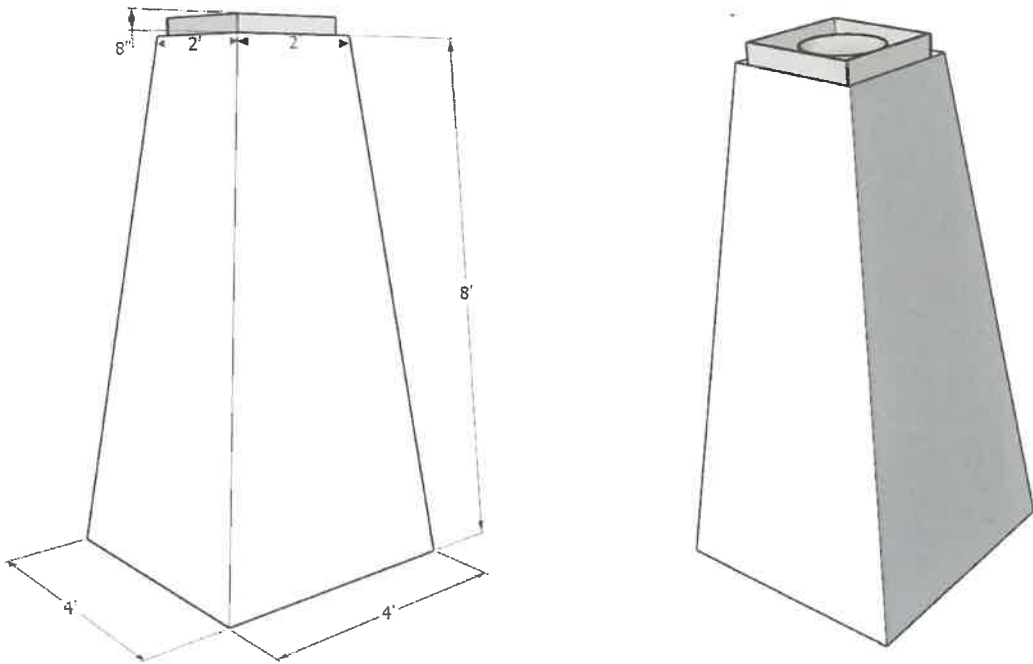
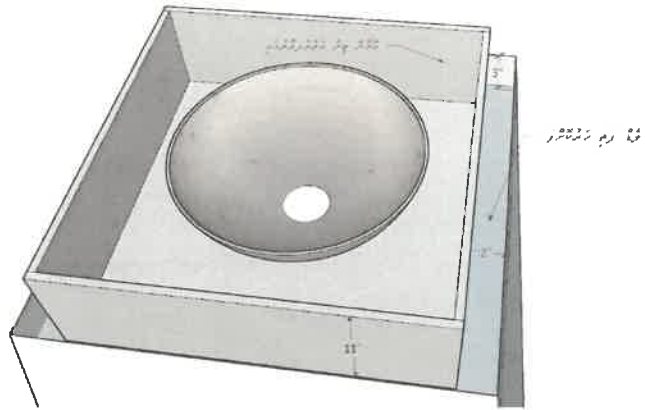


11. إعداد مقرونتي الحساس

- 11.1 إعداد مقرونتي الحساسات باستخدام 7 مقرونتي الحساسات في الحساسات.
- 11.2 إعداد مقرونتي الحساسات باستخدام 4 مقرونتي الحساسات في الحساسات.
- 11.3 إعداد مقرونتي الحساسات باستخدام 9mm مقرونتي الحساسات في الحساسات.
- 11.4 إعداد مقرونتي الحساسات باستخدام مقرونتي الحساسات في الحساسات.
- 11.5 إعداد مقرونتي الحساسات باستخدام 1 مقرونتي الحساسات في الحساسات.
- 11.6 إعداد مقرونتي الحساسات باستخدام مقرونتي الحساسات في الحساسات.
- 11.7 إعداد مقرونتي الحساسات باستخدام مقرونتي الحساسات في الحساسات.
- 11.8 إعداد مقرونتي الحساسات باستخدام مقرونتي الحساسات في الحساسات.
- 11.9 إعداد مقرونتي الحساسات باستخدام مقرونتي الحساسات في الحساسات.



අභ්‍යන්තර 7



12. අභ්‍යන්තර මැටි කිහිපයක් (නිර්දේශ කිරීම)

- 12.1. කිහිපයක් උස 50 සෙන්ටිමීටර්, කිහිපයේ පළල 4 පිටු 8 x 8 විය යුතුය.
- 12.2. කිහිපයේ මුහුණතේ කැපවීමේ පළල 6mm විය යුතුය. කිහිපයේ මුහුණතේ මැටි කැපවීමේ පළල 1.5 සෙන්ටිමීටර් විය යුතුය.
- 12.3. කිහිපයේ මුහුණතේ කැපවීමේ පළල 1.5 සෙන්ටිමීටර් විය යුතුය.
- 12.4. කිහිපයේ මුහුණතේ කැපවීමේ පළල 1.5 සෙන්ටිමීටර් විය යුතුය.
- 12.5. කිහිපයේ මුහුණතේ කැපවීමේ පළල 1.5 සෙන්ටිමීටර් විය යුතුය.

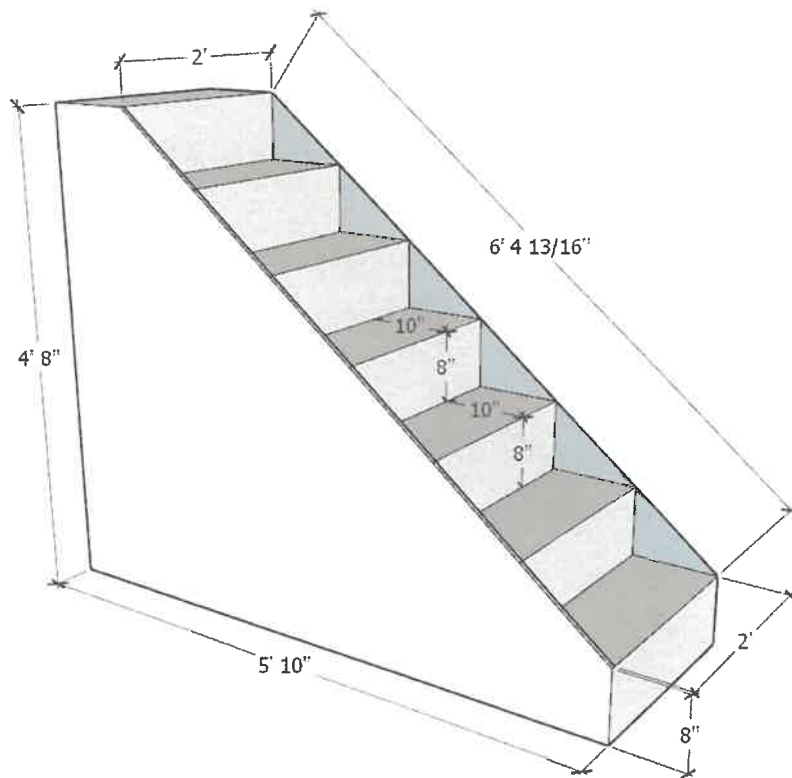


(Handwritten signature)

13. පුහුණුවීමේ කටයුතු

- 13.1. සෑම පුහුණුවීමක්ම අවම වශයෙන් 8 පුහුණුවීමක් අවශ්‍ය විය යුතුය.
- 13.2. සෑම පුහුණුවීමක්ම අවම වශයෙන් 4 පුහුණුවීම් 8 පුහුණුවීම් 2 පුහුණුවීම් විය යුතුය.
- 13.3. පුහුණුවීම් කාලය 12mm ඉහළින් විය යුතුය. පුහුණුවීම් කාලය වෙනස් විය යුතුය.
- 13.4. පුහුණුවීම් කාලය වෙනස් විය යුතුය. පුහුණුවීම් කාලය වෙනස් විය යුතුය.
- 13.5. සෑම පුහුණුවීමක්ම පුහුණුවීම් කාලය වෙනස් විය යුතුය.
- 13.6. සෑම පුහුණුවීමක්ම පුහුණුවීම් කාලය වෙනස් විය යුතුය.
- 13.7. සෑම පුහුණුවීමක්ම පුහුණුවීම් කාලය වෙනස් විය යුතුය.

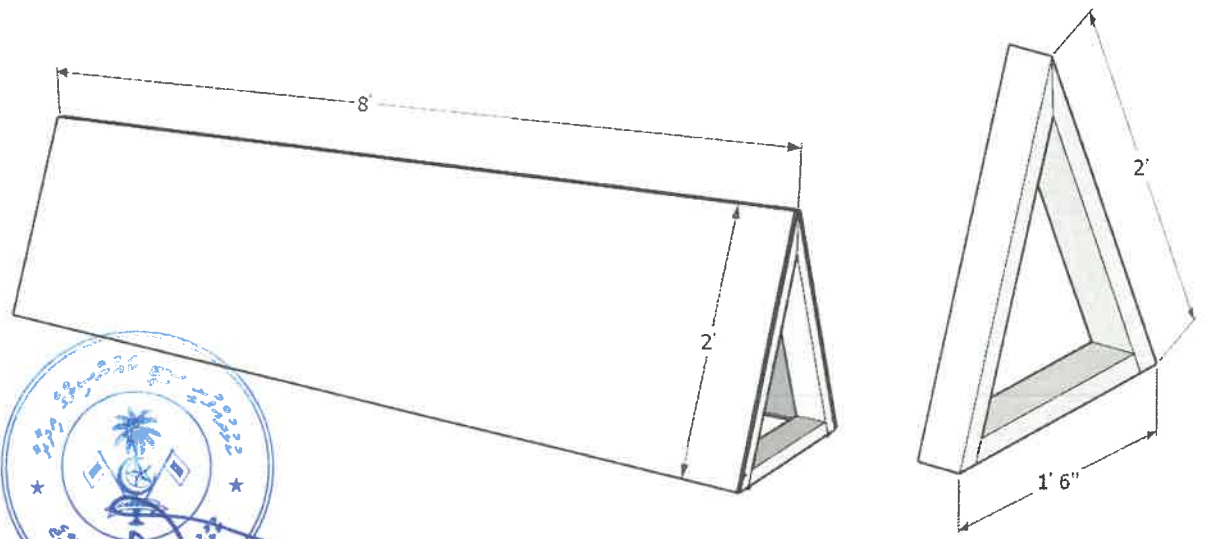
8 පුහුණුවීම්



14. ስራዎች ለማጠናቀቅ

- 14.1 ስራዎች ለማጠናቀቅ ይገባል ለማሳካት 9 ስድስት ሰዓት ይገባል ለማሳካት ይገባል.
- 14.2 ስራዎች ለማጠናቀቅ ይገባል ለማሳካት 32 ሰዓት (ሰዓት ስራዎች 64)
- 14.3 ስራዎች ለማጠናቀቅ ይገባል ለማሳካት ስራዎች ስራዎች ይገባል.
- 14.4 ስራዎች ለማጠናቀቅ ይገባል ለማሳካት "1" ስራዎች ስራዎች ስራዎች 9mm ስራዎች ይገባል.
- 14.5 ስራዎች ለማጠናቀቅ ይገባል ለማሳካት ስራዎች ስራዎች ይገባል.
- 14.6 ስራዎች ለማጠናቀቅ ይገባል ለማሳካት ስራዎች ስራዎች ይገባል ስራዎች ስራዎች ይገባል.
- 14.7 ስራዎች ለማጠናቀቅ ይገባል ለማሳካት ስራዎች ስራዎች ይገባል ስራዎች ስራዎች ይገባል ስራዎች ስራዎች ይገባል.
- 14.8 ስራዎች ለማጠናቀቅ ይገባል ለማሳካት ስራዎች ስራዎች ይገባል ስራዎች ስራዎች ይገባል.
- 14.9 ስራዎች ለማጠናቀቅ ይገባል ለማሳካት ስራዎች ስራዎች ይገባል ስራዎች ስራዎች ይገባል.
- 14.10 ስራዎች ለማጠናቀቅ ይገባል ለማሳካት ስራዎች ስራዎች ይገባል ስራዎች ስራዎች ይገባል ስራዎች ስራዎች ይገባል.
- 14.11 ስራዎች ለማጠናቀቅ ይገባል ለማሳካት ስራዎች ስራዎች ይገባል ስራዎች ስራዎች ይገባል ስራዎች ስራዎች ይገባል.
- 14.12 ስራዎች ለማጠናቀቅ ይገባል ለማሳካት ስራዎች ስራዎች ይገባል ስራዎች ስራዎች ይገባል.
- 14.13 ስራዎች ለማጠናቀቅ ይገባል ለማሳካት ስራዎች ስራዎች ይገባል ስራዎች ስራዎች ይገባል ስራዎች ስራዎች ይገባል.

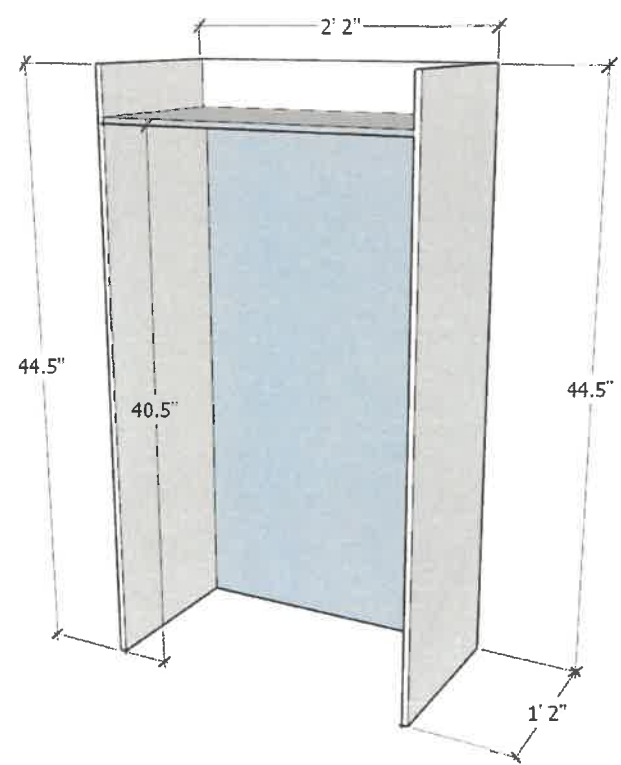
9 ስራዎች



15. ඉදිකිරීම් කොන්දේසි

- 15.1 ඉදිකිරීම් කොන්දේසි 10 ක් අදාළ වන ඉදිකිරීම් සඳහා වන කොන්දේසි.
- 15.2 ඉදිකිරීම් දුර් ජ්‍යා 2' ජ්‍යා 2" වර්ධනය වීමේ දුර් ජ්‍යා 49" වර්ධනය වීම.
- 15.3 ඉදිකිරීම් කොන්දේසි 18mm ඉදිකිරීම් වර්ධනය වීම.
- 15.4 ඉදිකිරීම් කොන්දේසි 18mm ඉදිකිරීම් වර්ධනය වීම.
- 15.5 ඉදිකිරීම් කොන්දේසි 18mm ඉදිකිරීම් වර්ධනය වීම.
- 15.6 ඉදිකිරීම් කොන්දේසි 18mm ඉදිකිරීම් වර්ධනය වීම.
- 15.7 ඉදිකිරීම් කොන්දේසි 18mm ඉදිකිරීම් වර්ධනය වීම.
- 15.8 ඉදිකිරීම් කොන්දේසි 18mm ඉදිකිරීම් වර්ධනය වීම.
- 15.9 ඉදිකිරීම් කොන්දේසි 18mm ඉදිකිරීම් වර්ධනය වීම.

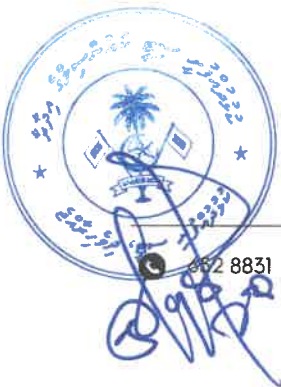
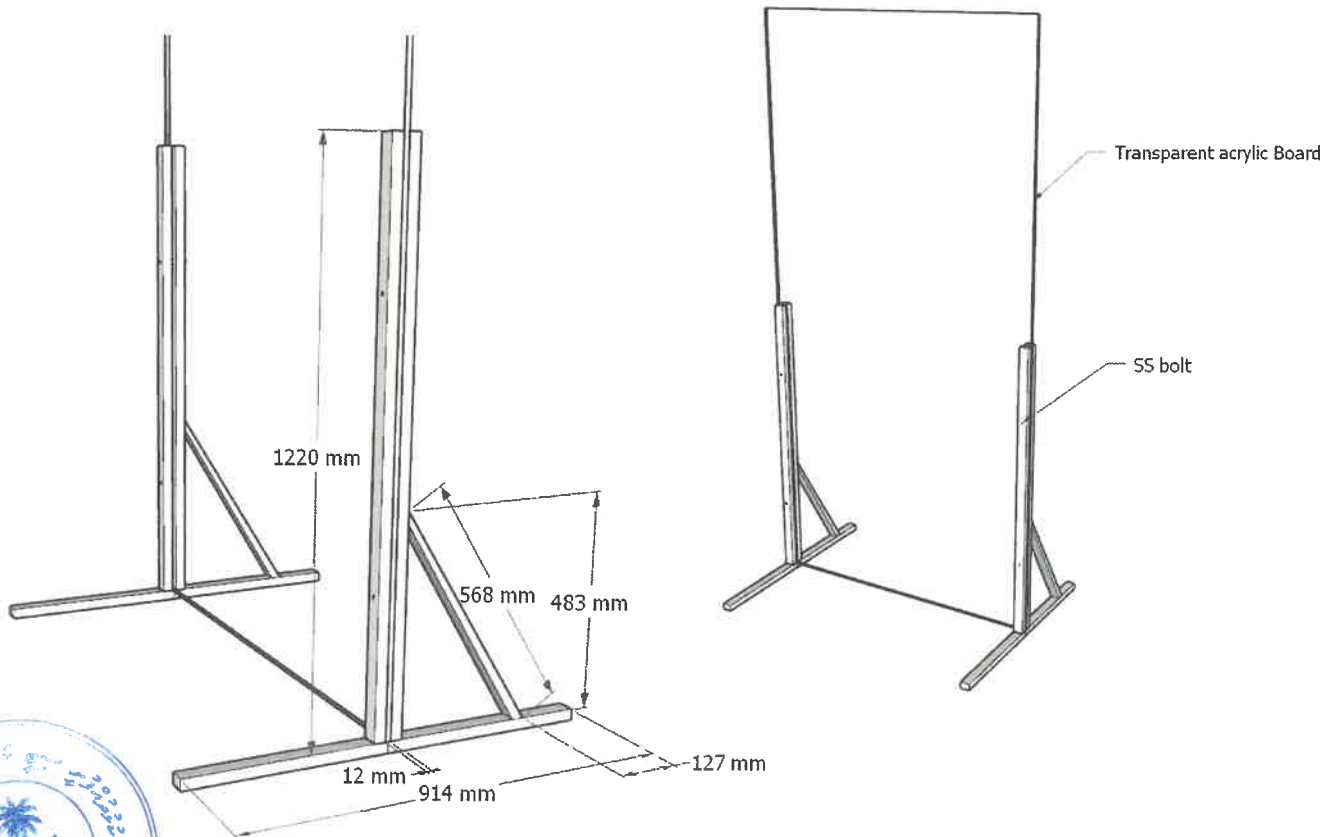
10 ඉදිකිරීම්



16. ...

- 16.1 ...
- 16.2 ...
- 8' 4" TRANSPARENT ACRYLIC SHEET ...
- 16.3 ...
- 16.4 ...
- 16.5 ...
- 16.6 ...
- 16.7 ...
- 16.8 ...
- 16.9 ...
- 16.10 ...

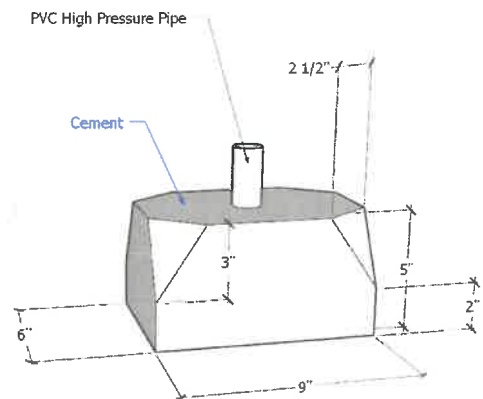
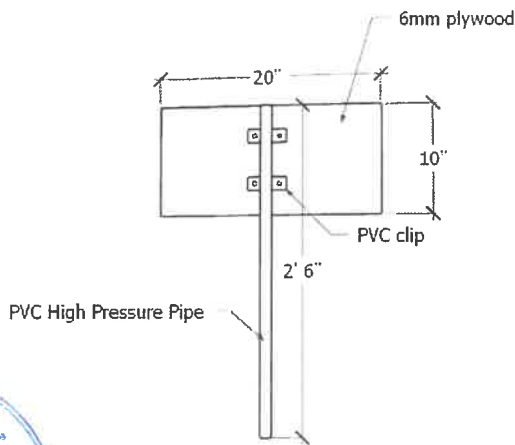
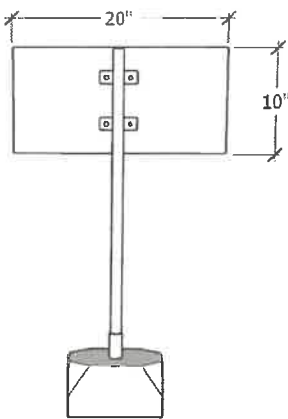
11



17. አጠቃላይ ስልጠና

- 17.1 ስልጠናው ለጥበቃ ሰነድ 50 ሰከንድ ይደረጋል።
- 17.2 ስልጠናው ለጥበቃ ሰነድ 12 ሰከንድ ይደረጋል።
- 17.3 ስልጠናው ለጥበቃ ሰነድ 6mm የጥንቃቄ ስልጠና ሲሆን፣ ለጥበቃ ሰነድ ስልጠናው ስለጥንቃቄ ስልጠናው ነው።
- 17.4 ስልጠናው ለጥበቃ ሰነድ (የጥንቃቄ ስልጠና) ሲሆን፣ ለጥበቃ ሰነድ ስልጠናው ስለጥንቃቄ ስልጠናው ነው።
- 17.5 ስልጠናው ለጥበቃ ሰነድ ሲሆን፣ ለጥበቃ ሰነድ ስልጠናው ስለጥንቃቄ ስልጠናው ነው።
- 17.6 ስልጠናው ለጥበቃ ሰነድ ሲሆን፣ ለጥበቃ ሰነድ ስልጠናው ስለጥንቃቄ ስልጠናው ነው።
- 17.7 ስልጠናው ለጥበቃ ሰነድ ሲሆን፣ ለጥበቃ ሰነድ ስልጠናው ስለጥንቃቄ ስልጠናው ነው።
- 17.8 ስልጠናው ለጥበቃ ሰነድ ሲሆን፣ ለጥበቃ ሰነድ ስልጠናው ስለጥንቃቄ ስልጠናው ነው።
- 17.9 ስልጠናው ለጥበቃ ሰነድ ሲሆን፣ ለጥበቃ ሰነድ ስልጠናው ስለጥንቃቄ ስልጠናው ነው።
- 17.10 ስልጠናው ለጥበቃ ሰነድ ሲሆን፣ ለጥበቃ ሰነድ ስልጠናው ስለጥንቃቄ ስልጠናው ነው።
- 17.11 ስልጠናው ለጥበቃ ሰነድ ሲሆን፣ ለጥበቃ ሰነድ ስልጠናው ስለጥንቃቄ ስልጠናው ነው።
- 17.12 ስልጠናው ለጥበቃ ሰነድ ሲሆን፣ ለጥበቃ ሰነድ ስልጠናው ስለጥንቃቄ ስልጠናው ነው።
- 17.13 ስልጠናው ለጥበቃ ሰነድ ሲሆን፣ ለጥበቃ ሰነድ ስልጠናው ስለጥንቃቄ ስልጠናው ነው።
- 17.14 ስልጠናው ለጥበቃ ሰነድ ሲሆን፣ ለጥበቃ ሰነድ ስልጠናው ስለጥንቃቄ ስልጠናው ነው።

12 ስልጠና

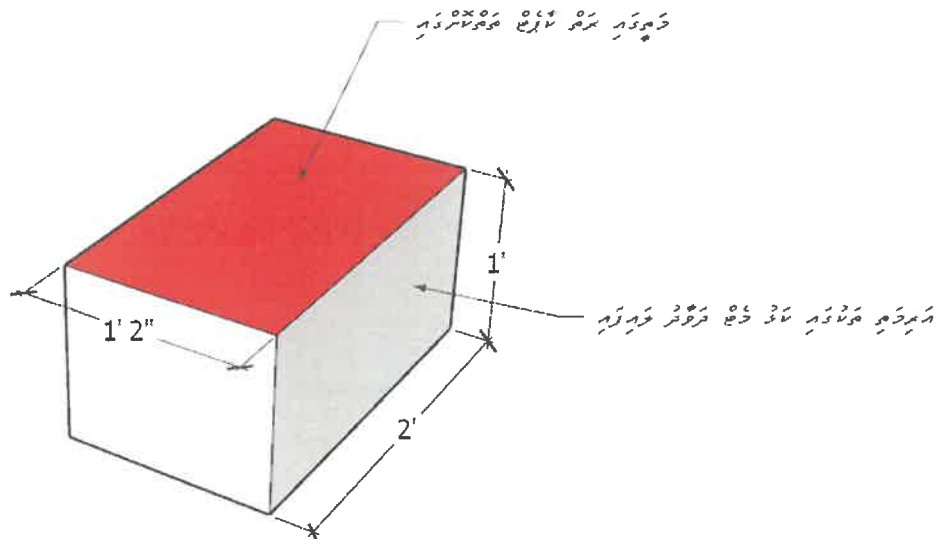


[Handwritten signature in blue ink]

18. ސަބް ޖަދުވަލު

- 18.1 ސަބް ޖަދުވަލު ބަޔާންކުރި ގަވާއިދުގެ ދަށުން 13 ޖަދުވަލުގެ ޖަދުވަލު ބަޔާންކުރެއްވި ގަވާއިދު.
- 18.2 ސަބް ޖަދުވަލު ބަޔާންކުރި ގަވާއިދުގެ ދަށުން 1 ވަނަ ޖަދުވަލު ގަވާއިދު، 2 ވަނަ ޖަދުވަލު ގަވާއިދު، 2 ވަނަ ޖަދުވަލު ގަވާއިދު.
- 18.3 ގަވާއިދުގެ ދަށުން ބަޔާންކުރި ގަވާއިދުގެ ދަށުން 12mm ވަނަ ޖަދުވަލު ގަވާއިދު. ސަބް ޖަދުވަލުގެ ދަށުން ބަޔާންކުރި ގަވާއިދު.
- 18.4 ސަބް ޖަދުވަލު ބަޔާންކުރި ގަވާއިދުގެ ދަށުން ބަޔާންކުރި ގަވާއިދުގެ ދަށުން ބަޔާންކުރި ގަވާއިދު.
- 18.5 ސަބް ޖަދުވަލު ބަޔާންކުރި ގަވާއިދުގެ ދަށުން ބަޔާންކުރި ގަވާއިދުގެ ދަށުން ބަޔާންކުރި ގަވާއިދު.
- 18.6 ސަބް ޖަދުވަލު ބަޔާންކުރި ގަވާއިދުގެ ދަށުން ބަޔާންކުރި ގަވާއިދުގެ ދަށުން ބަޔާންކުރި ގަވާއިދު.
- 18.7 ސަބް ޖަދުވަލު ބަޔާންކުރި ގަވާއިދުގެ ދަށުން ބަޔާންކުރި ގަވާއިދުގެ ދަށުން ބަޔާންކުރި ގަވާއިދު.
- 18.8 ގަވާއިދުގެ ދަށުން ބަޔާންކުރި ގަވާއިދުގެ ދަށުން ބަޔާންކުރި ގަވާއިދު.
- 18.9 ގަވާއިދުގެ ދަށުން ބަޔާންކުރި ގަވާއިދުގެ ދަށުން ބަޔާންކުރި ގަވާއިދު.
- 18.10 ގަވާއިދުގެ ދަށުން ބަޔާންކުރި ގަވާއިދުގެ ދަށުން ބަޔާންކުރި ގަވާއިދު.

13 ޖަދުވަލު



18. ስርዓቶች

- 17-1 ስርዓት 72 ነው። ይህ ስርዓት ስለ ደንብ አድጎ የሚፈጸመው የደንብ ስርዓት ነው።
- 17-2 ደንብ አድጎ የሚፈጸመው ስርዓት ስለ ደንብ አድጎ የሚፈጸመው ስርዓት ነው።
- 17-3 ስርዓት 73 ነው። ይህ ስርዓት ስለ ደንብ አድጎ የሚፈጸመው የደንብ ስርዓት ነው።
- 17-4 ስርዓት 74 ነው። ይህ ስርዓት ስለ ደንብ አድጎ የሚፈጸመው የደንብ ስርዓት ነው።
- 17-5 ደንብ አድጎ የሚፈጸመው ስርዓት ስለ ደንብ አድጎ የሚፈጸመው ስርዓት ነው።
- 17-6 ስርዓት 76 ነው። ይህ ስርዓት ስለ ደንብ አድጎ የሚፈጸመው የደንብ ስርዓት ነው።
- 17-7 ስርዓት 77 ነው። ይህ ስርዓት ስለ ደንብ አድጎ የሚፈጸመው የደንብ ስርዓት ነው።
- 17-8 ደንብ አድጎ የሚፈጸመው ስርዓት ስለ ደንብ አድጎ የሚፈጸመው ስርዓት ነው።
- 17-9 ደንብ አድጎ የሚፈጸመው ስርዓት ስለ ደንብ አድጎ የሚፈጸመው ስርዓት ነው።
- 17-10 ደንብ አድጎ የሚፈጸመው ስርዓት ስለ ደንብ አድጎ የሚፈጸመው ስርዓት ነው።
- 17-11 ደንብ አድጎ የሚፈጸመው ስርዓት ስለ ደንብ አድጎ የሚፈጸመው ስርዓት ነው።
- 17-12 ደንብ አድጎ የሚፈጸመው ስርዓት ስለ ደንብ አድጎ የሚፈጸመው ስርዓት ነው።
- 17-13 ደንብ አድጎ የሚፈጸመው ስርዓት ስለ ደንብ አድጎ የሚፈጸመው ስርዓት ነው።

