



މާލުފަރުތުޅުގެ ސަރުކާރުގެ ސަލާމަތް
މާލުފަރުތުޅު، ދިވެހިރާއްޖު

ނަންބަރު: (IUL)266-PR/266/2023/208

ހުށަހަޅުމުގެ

އަދުލަތު ކޮމިޔުނިޓީގެ ސަރުކާރުގެ ސަލާމަތް، ދިވެހިރާއްޖު

މާލުފަރުތުޅު

އަދުލަތު ކޮމިޔުނިޓީގެ ސަރުކާރުގެ ސަލާމަތް، ދިވެހިރާއްޖު
މާލުފަރުތުޅު، ދިވެހިރާއްޖު.
ސަރުކާރުގެ ސަލާމަތް، ދިވެހިރާއްޖު.

މަތީ ބަންދުކޮށްފައިވާ ގޮތުން:

މަސައްދަވާ: <https://forms.office.com/r/8Fs8d1XShw>



އަދުލަތު ކޮމިޔުނިޓީގެ ސަރުކާރުގެ ސަލާމަތް، ދިވެހިރާއްޖު	މަސައްދަވާ	މާލުފަރުތުޅު
10:30	18 ސެޕްޓެމްބަރު 2023 (ހުކުރު)	އިތުރު 2 ބަންދުކޮށްފައިވާ (މާލުފަރުތުޅުގެ ސަލާމަތް)
10:30	25 ސެޕްޓެމްބަރު 2023 (ހުކުރު)	މަސައްދަވާ ވާނީ ވާނެ ގޮތުން
10:30	26 ސެޕްޓެމްބަރު 2023 (ހުކުރު)	އިތުރު 2 ބަންދުކޮށްފައިވާ
މާލުފަރުތުޅުގެ ސަރުކާރުގެ ސަލާމަތް، ދިވެހިރާއްޖު		
މާލުފަރުތުޅުގެ ސަރުކާރުގެ ސަލާމަތް، ދިވެހިރާއްޖު މާލުފަރުތުޅުގެ ސަރުކާރުގެ ސަލާމަތް، ދިވެހިރާއްޖު. 6527182 ނަންބަރު 6527192 ގެ ނަންބަރު.		

މާލުފަރުތުޅުގެ ސަރުކާރުގެ ސަލާމަތް، ދިވެހިރާއްޖު
މާލުފަރުތުޅުގެ ސަރުކާރުގެ ސަލާމަތް، ދިވެހިރާއްޖު.
<https://kulhudhuffushicity.gov.mv/procure> ގައި 13 ސެޕްޓެމްބަރު 2023 ގައި ހުށަހަޅުމުގެ ސަރުކާރުގެ ސަލާމަތް، ދިވެހިރާއްޖު
މާލުފަރުތުޅުގެ ސަރުކާރުގެ ސަލާމަތް، ދިވެހިރާއްޖު.

މާލުފަރުތުޅުގެ ސަރުކާރުގެ ސަލާމަތް، ދިވެހިރާއްޖު
މާލުފަރުތުޅުގެ ސަރުކާރުގެ ސަލާމަތް، ދިވެހިރާއްޖު.
މާލުފަރުތުޅުގެ ސަރުކާރުގެ ސަލާމަތް، ދިވެހިރާއްޖު.

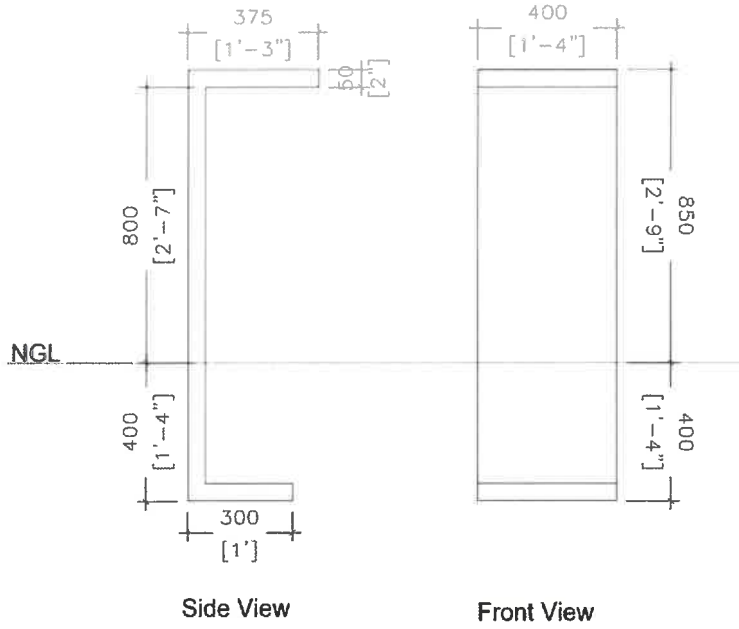


28 ސެޕްޓެމްބަރު 2023
13 ސެޕްޓެމްބަރު 2023

3. تعمیراتی منصوبوں کی تفصیلی تفصیل اور اس کے تحت

- 3.1. پانچ کمرے والے گھر کی تعمیراتی تفصیل اور اس کے تحت
- 3.2. تعمیراتی تفصیل کے تحت 1 اور 2 کے تحت 2 کمرے والے گھر کی تعمیراتی تفصیل اور اس کے تحت
- 3.3. تعمیراتی تفصیل کے تحت 1 اور 2 کے تحت 2 کمرے والے گھر کی تعمیراتی تفصیل اور اس کے تحت 6 کمرے والے گھر کی تعمیراتی تفصیل اور اس کے تحت
- 3.4. تعمیراتی تفصیل کے تحت 1 اور 2 کے تحت 2 کمرے والے گھر کی تعمیراتی تفصیل اور اس کے تحت
- 3.5. تعمیراتی تفصیل کے تحت 1:2:3 اور (1-2-3) کے تحت 2 کمرے والے گھر کی تعمیراتی تفصیل اور اس کے تحت
- 3.6. تعمیراتی تفصیل کے تحت 1 اور 2 کے تحت 2 کمرے والے گھر کی تعمیراتی تفصیل اور اس کے تحت
- 3.7. تعمیراتی تفصیل کے تحت 1 اور 2 کے تحت 2 کمرے والے گھر کی تعمیراتی تفصیل اور اس کے تحت
- 3.8. تعمیراتی تفصیل کے تحت 1 اور 2 کے تحت 2 کمرے والے گھر کی تعمیراتی تفصیل اور اس کے تحت
- 3.9. تعمیراتی تفصیل کے تحت 1 اور 2 کے تحت 2 کمرے والے گھر کی تعمیراتی تفصیل اور اس کے تحت
- 3.10. تعمیراتی تفصیل کے تحت 1 اور 2 کے تحت 2 کمرے والے گھر کی تعمیراتی تفصیل اور اس کے تحت
- 3.11. تعمیراتی تفصیل کے تحت 1 اور 2 کے تحت 2 کمرے والے گھر کی تعمیراتی تفصیل اور اس کے تحت
- 3.12. تعمیراتی تفصیل کے تحت 1 اور 2 کے تحت 2 کمرے والے گھر کی تعمیراتی تفصیل اور اس کے تحت

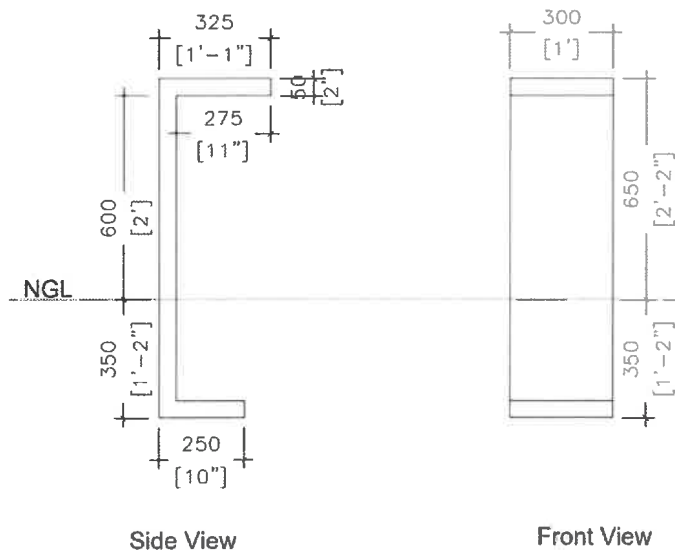
1



Reinforcement 6mm Ring
75x75 CC
18 mm cover both sides

Concrete cover for MINI DB 500x350

2

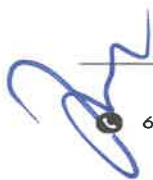


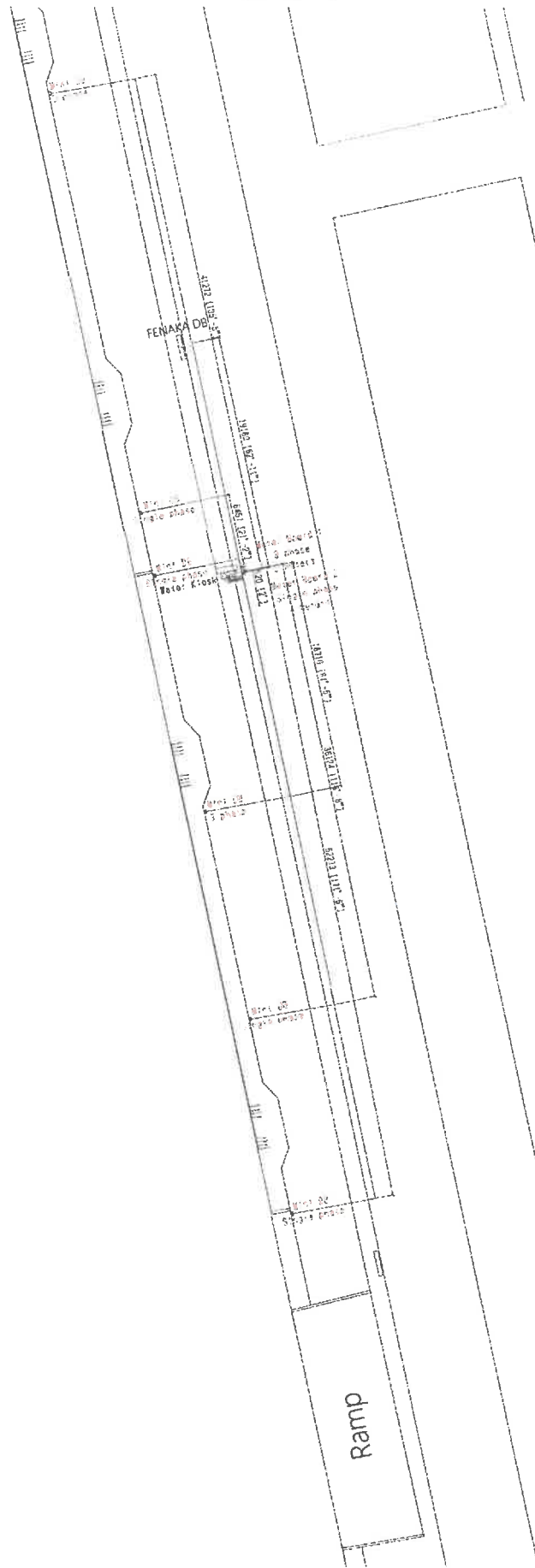
Reinforcement 6mm Ring
75x75 CC
18 mm cover both sides

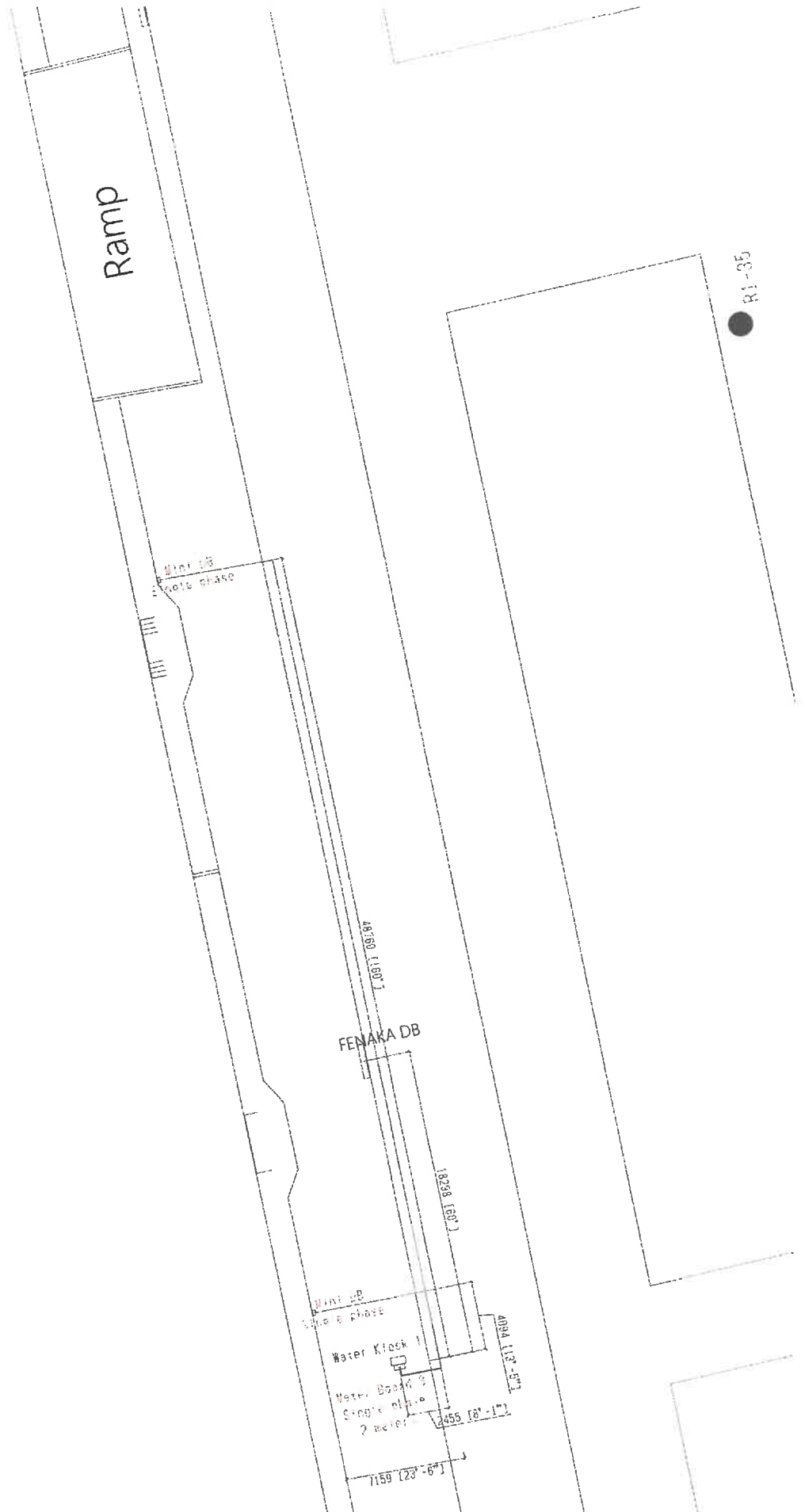
Concrete cover for MINI DB 300x250

4. ከገንዘብ አገልግሎት ጋር

- 4.1. ከገንዘብ አገልግሎት ጋር ጋር ማገዛት ያለፈውን ገንዘብ ያገልግላል።
- 4.2. ከገንዘብ አገልግሎት ጋር ጋር ማገዛት ያለፈውን ገንዘብ ያገልግላል።
- 4.3. ገንዘብ አገልግሎት ጋር ጋር ማገዛት ያለፈውን ገንዘብ ያገልግላል።
- 4.4. ገንዘብ አገልግሎት ጋር ጋር ማገዛት ያለፈውን ገንዘብ ያገልግላል።
- 4.5. ገንዘብ አገልግሎት ጋር ጋር ማገዛት ያለፈውን ገንዘብ ያገልግላል።
- 4.6. ገንዘብ አገልግሎት ጋር ጋር ማገዛት ያለፈውን ገንዘብ ያገልግላል።







5.1 5.2 5.3

x2	
Per meter (1 - three phase main DB)	
Qty	Details
1	63A MCB (3 Phase, 3 pole)
1	3 Phase smart meter
1	encloser (4 pole)

x6	
Per meter (2 - Single phase main DB)	
Qty	Details
1	32A MCB (Single Phase, 2 pole)
1	single phase smart Meter
1	Enclosure (3 pole)

x2	
3 phase mini DB	
Qty	Details
1	63A MCB (3 phase, 3 pole)
1	63A ELCB (3 phase, 4 pole)
1	50A MCB (3 phase, 3 pole)
1	40A MCB (3 phase, 3 pole)
3	32A single pole circuit breaker
	18 Circuit 3 phase bus bar
1	neutral link 63A (with rubber mount)
1	Earth link 63A (with rubber mount)

x6	
Per Single phase mini-DB	
Qty	Details
1	32A MCB (Single phase, 2 pole)
1	32A ELCB (single phase, 2 pole)
2	32A single pole circuit breaker
2	20A single pole circuit breaker
2	16A single pole circuit breaker
	8 circuit single phase bus bar
1	neutral link 32A (with rubber mount)
1	Earth link 32A (with rubber mount)

5.2 5.3

x1	
Common Item	
Qty	Details
5	Din rail 18 inch
6	Din rail 18 inch
8	Earth rod
8	Earth clip
50	Insulated mount
3	Gland (hole size 50mm)
30	Gland (hole size 32mm)
165 meters	cable 16mmsq 4 core
6 meters	Earth cable 6mmsq
500 meters	cable 6mmsq 2 core
18 meters	Earth cable 2.5mmsq
2	Mini DB 500x350
3	DB 800x600x200
6	Mini DB 250x350x150

5.3. ڊسٽرڪٽو برقي سامان جي لسٽ ۽ ڪم ٿيڻ کان پوءِ ڊسٽرڪٽو برقي سامان جي لسٽ جي ڏانهن ڌيان ڏيڻ تي (ڊسٽرڪٽو برقي سامان جي لسٽ جي ڏانهن ڌيان ڏيڻ تي)

Items	Qty
16A single pole circuit breaker	16
18 Circuit 3 phase bus bar	2
20A single pole circuit breaker	16
32A ELCB (single phase, 2 pole)	9
32A MCB (Single Phase, 2 pole)	14
32A single pole circuit breaker	20
40A MCB (3 phase, 3 pole)	4
50A MCB (3 phase, 3 pole)	4
63A ELCB (3 phase, 4 pole)	3
63A MCB (3 Phase, 3 pole)	3
8 circuit single phase bus bar	6
DB 800x600x200	3
Mini DB 500x350	2
Mini DB 250x350x150	6
Din rail 18 inch	11
Earth clip	12
Earth rod	12
Earth link 32A (with rubber mount)	9
Earth link 63A (with rubber mount)	4
neutral link 32A (with rubber mount)	6
neutral link 63A (with rubber mount)	4
encloser (4 pole)	2
Enclosure (3 pole)	6
Gland (hole size 50mm)	3
Gland (hole size 32mm)	30
Insulated mount	50
cable 16mmsq 4 core	200 meters
cable 6mmsq 2 core	550 meters
Earth cable 2.5mmsq	30 meters
Earth cable 6mmsq	20 meters

5.4. ڊسٽرڪٽو برقي سامان جي لسٽ ۽ ڪم ٿيڻ کان پوءِ ڊسٽرڪٽو برقي سامان جي لسٽ جي ڏانهن ڌيان ڏيڻ تي (ڊسٽرڪٽو برقي سامان جي لسٽ جي ڏانهن ڌيان ڏيڻ تي)

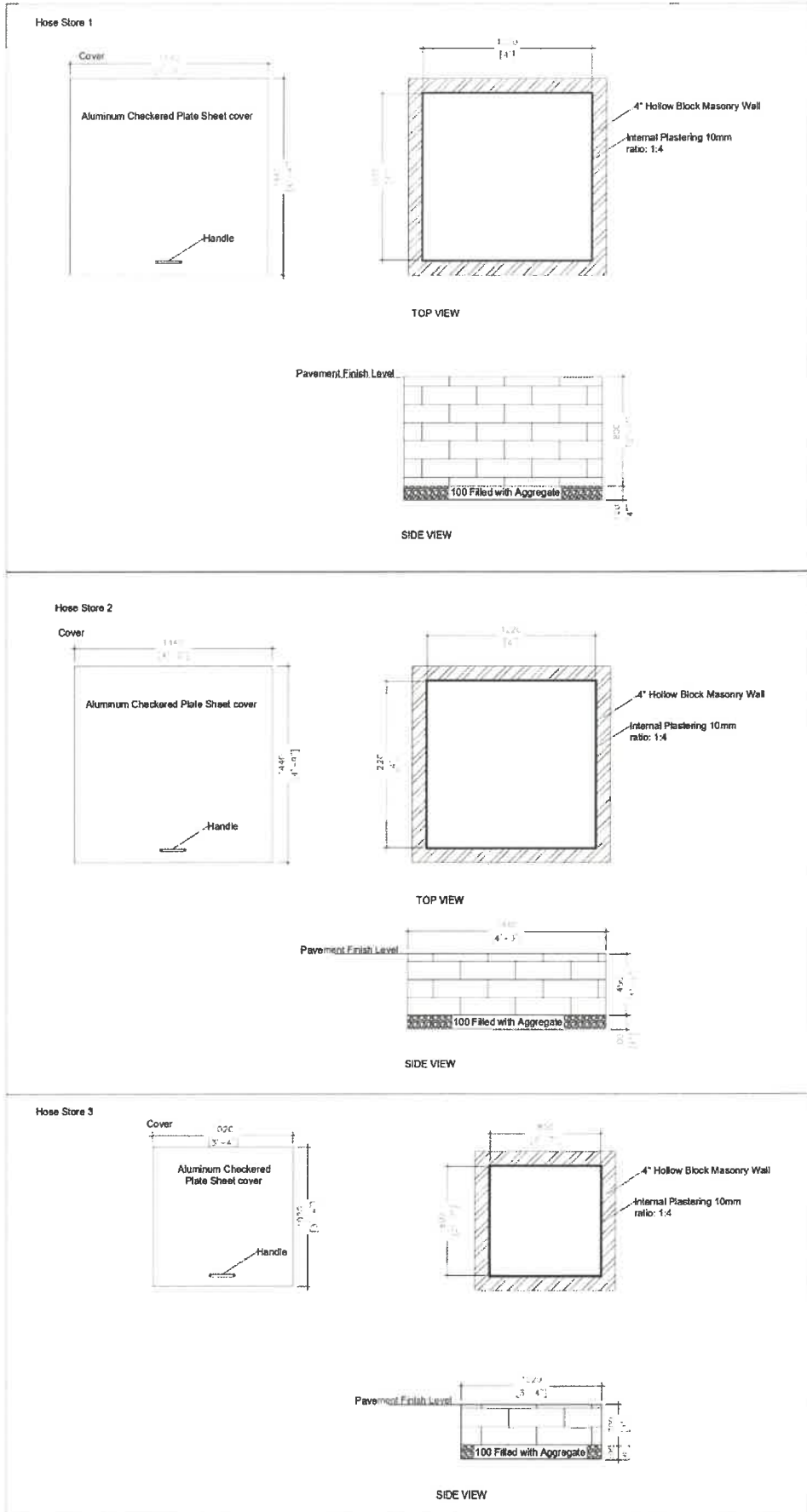
5.5. ڊسٽرڪٽو برقي سامان جي لسٽ ۽ ڪم ٿيڻ کان پوءِ ڊسٽرڪٽو برقي سامان جي لسٽ جي ڏانهن ڌيان ڏيڻ تي (ڊسٽرڪٽو برقي سامان جي لسٽ جي ڏانهن ڌيان ڏيڻ تي)

5.6. ڊسٽرڪٽو برقي سامان جي لسٽ ۽ ڪم ٿيڻ کان پوءِ ڊسٽرڪٽو برقي سامان جي لسٽ جي ڏانهن ڌيان ڏيڻ تي (ڊسٽرڪٽو برقي سامان جي لسٽ جي ڏانهن ڌيان ڏيڻ تي)

5.7. ڊسٽرڪٽو برقي سامان جي لسٽ ۽ ڪم ٿيڻ کان پوءِ ڊسٽرڪٽو برقي سامان جي لسٽ جي ڏانهن ڌيان ڏيڻ تي (ڊسٽرڪٽو برقي سامان جي لسٽ جي ڏانهن ڌيان ڏيڻ تي)

5.8. ڊسٽرڪٽو برقي سامان جي لسٽ ۽ ڪم ٿيڻ کان پوءِ ڊسٽرڪٽو برقي سامان جي لسٽ جي ڏانهن ڌيان ڏيڻ تي (ڊسٽرڪٽو برقي سامان جي لسٽ جي ڏانهن ڌيان ڏيڻ تي)

تشریح



6. **މަތިފަތ**



7. **މަތިފަތު**

- 7.1 ޖ ގަވާއިދު ގެ ޖަހާމާޔާ ހެއްޔެވެގެން ދާއިރާތައް ސަލާމަތް ކުރުމަށް ޕްރޮޖެކްޓް ޖެނެރަލް ސަލާމަތުގެ ސަލާމަތުގެ ޖަހާމާޔާ ގައި ޖިއާރުކުރަންޖެހޭ ކަންކަން ހިމާރުކުރަންޖެހޭނެއެވެ.
- 7.2 ޖަހާމާޔާ ގައި ޖެނެރަލް ސަލާމަތުގެ ސަލާމަތުގެ ޖަހާމާޔާ ގައި ޖިއާރުކުރަންޖެހޭ ކަންކަން ހިމާރުކުރަންޖެހޭނެއެވެ.
- 7.3 ޖަހާމާޔާ ގައި ޖެނެރަލް ސަލާމަތުގެ ސަލާމަތުގެ ޖަހާމާޔާ ގައި ޖިއާރުކުރަންޖެހޭ ކަންކަން ހިމާރުކުރަންޖެހޭނެއެވެ.
- 7.4 ޖަހާމާޔާ ގައި ޖެނެރަލް ސަލާމަތުގެ ސަލާމަތުގެ ޖަހާމާޔާ ގައި ޖިއާރުކުރަންޖެހޭ ކަންކަން ހިމާރުކުރަންޖެހޭނެއެވެ.
- 7.5 ޖަހާމާޔާ ގައި ޖެނެރަލް ސަލާމަތުގެ ސަލާމަތުގެ ޖަހާމާޔާ ގައި ޖިއާރުކުރަންޖެހޭ ކަންކަން ހިމާރުކުރަންޖެހޭނެއެވެ.
- 7.6 ޖަހާމާޔާ ގައި ޖެނެރަލް ސަލާމަތުގެ ސަލާމަތުގެ ޖަހާމާޔާ ގައި ޖިއާރުކުރަންޖެހޭ ކަންކަން ހިމާރުކުރަންޖެހޭނެއެވެ.

Mini DB
3 phase

FENAKA D

41372 [138'-5"]

19180 [62'-11"]

Mini DB
Single phase

Mini DB
Single phase
Water Kiosk

6461 [21'-2"]

Water Board 1
3 phase
2 meters

Water Board 2
Single phase
4 meters

200 [2']

18110 [61'-5"]

Mini DB
3 phase

38124 [118'-6"]

52213 [171'-6"]

Mini DB
Single phase

Mini DB
Single phase

Ramp

Ramp

R1-35

Mini DB
Single phase

48160 [160']

FENAKA DB

18298 [60']

Mini DB
Single phase

Water Kiosk 1

Meter Board 3
Single phase
2 meters

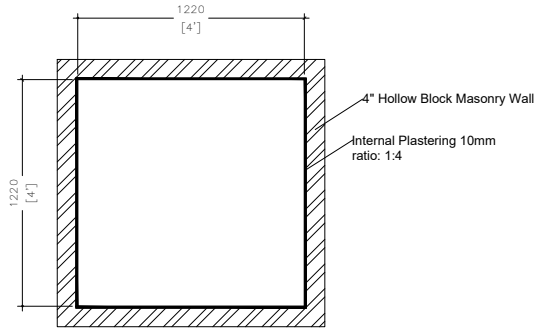
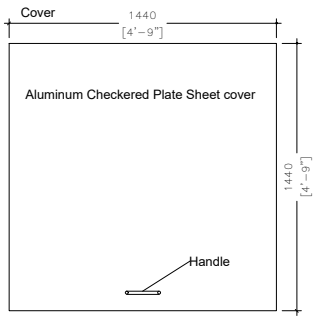
4094 [13'-5"]

2455 [8'-1"]

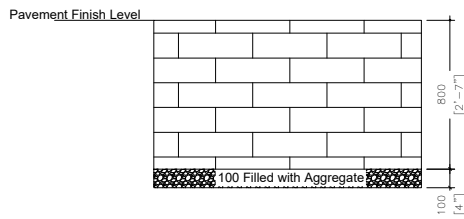
7159 [23'-6"]



Hose Store 1

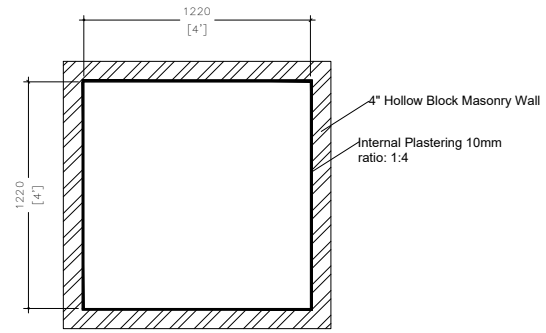
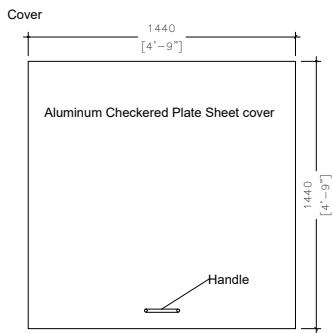


TOP VIEW

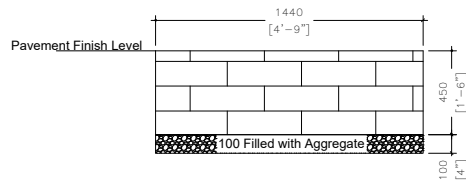


SIDE VIEW

Hose Store 2

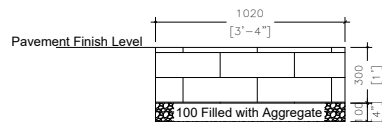
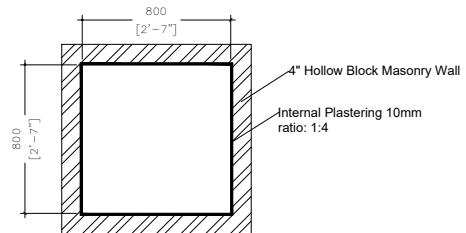
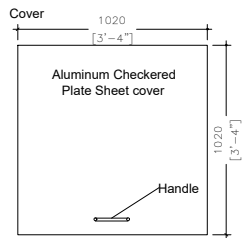


TOP VIEW



SIDE VIEW

Hose Store 3



SIDE VIEW